

# PV



1,5 - 40 TON

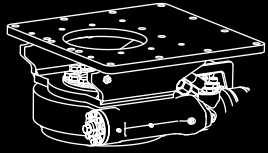
## PLACAS VIBRATORIAS

PV 300 | PV 450 | PV 600 | PV 700 | PV 850

Diseñadas para compactar cualquier superficie, las placas vibratorias Simex PV son una óptima solución para garantizar un fondo firme, homogéneo y bien compactado que no ceda con el tiempo. La posibilidad de aplicar el sistema de rotación permite trabajar en cualquier posición, incluso en las esquinas menos accesibles. No requieren mantenimiento ordinario, gracias a la lubricación vibrante en baño de aceite.

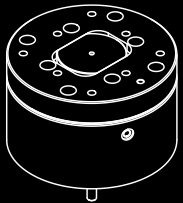
VER EL VÍDEO

Enfocar el código QR con el móvil



### ROTACIÓN HIDRÁULICA A 360° (OPCIONAL):

permite compactar en cualquier posición, incluso en las esquinas menos accesibles, con accionamiento desde la cabina.



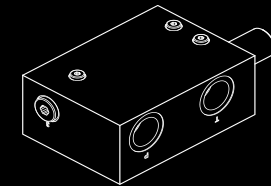
### ROTACIÓN MECÁNICA A 135° CON BLOQUEO HIDRÁULICO (OPCIONAL):

disponible en los modelos PV 300, PV 450, PV 600. No requiere un mando hidráulico adicional.



Tampón de final de carrera

La válvula limitadora de caudal y presión garantiza un fácil acoplamiento con diferentes tipos de excavador.



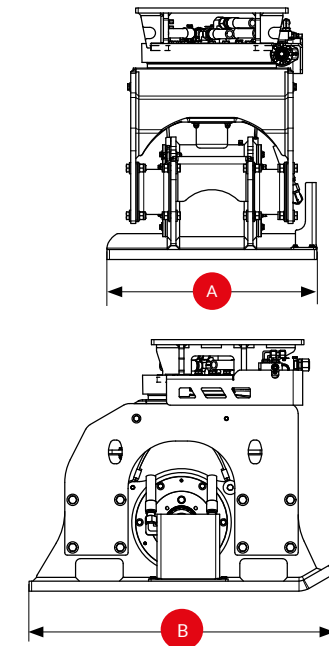
Grupo vibrante central accionado por motor hidráulico

Enfocar el código QR con el móvil



DATOS TÉCNICOS		PV 300	PV 450	PV 600	PV 700	PV 850
Peso aconsejado del excavador	t lbs	1,5 - 5 3300 - 11000	4 - 10 8800 - 22000	6 - 15 13000 - 33000	12 - 25 26400 - 55000	20 - 40 44000 - 88000
Medidas de las placas	A x B mm in	290 x 780 11 x 31	440 x 850 17 x 34	550 x 920 22 x 36	690 x 1160 27 x 45	840 x 1220 33 x 48
Frecuencia de vibración	n/min rpm	2100	2100	2100	2100	2100
Fuerza de compactación	kN lbf	15 3400	27 6000	34 7650	75 16900	93 20900
Peso sin enganche (1)	kg lbs	185 410	310 685	415 915	740 1630	1005 2215
Presión aceite requerida	bar psi	160 2320	160 2320	160 2320	160 2320	160 2320
Caudal de aceite requerido	l/min gpm	30 8	57 15	75 20	110 29	155 41

(1) El instalador tiene la responsabilidad de comprobar que el excavador sea idóneo para el peso y las características del equipo. Se declina toda responsabilidad por las informaciones suministradas. Se reserva el derecho a realizar modificaciones técnicas.



Compactación de excavaciones después de la canalización subterránea



Compactación de cimentaciones



Rotación hidráulica a 360° (opcional)