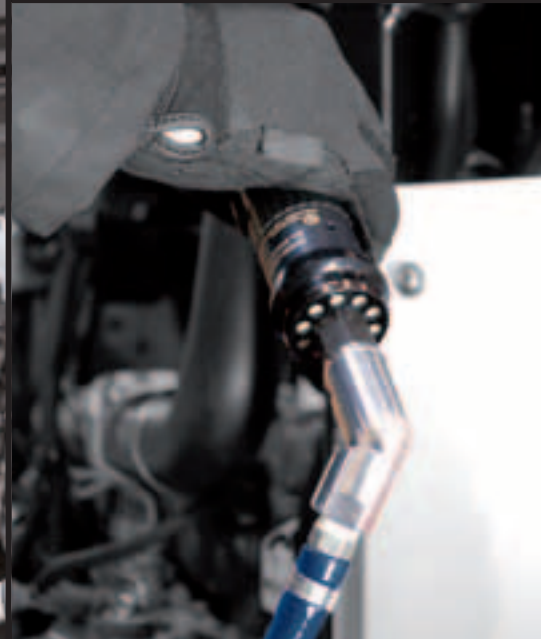




Chicago Pneumatic



**Accesorios
para línea
de aire**

People. Passion. Performance.

Accesorios para línea de aire CP



Los accesorios para línea de aire CP, están desarrollados especialmente para ser usados con las herramientas y equipos CP. Todos nuestros accesorios también pueden ser utilizados con otros productos y equipamientos neumáticos.



Para el desarrollo de la gama de accesorios para línea de aire CP, nos hemos centrado en las Prestaciones, Calidad, Ergonomía y Seguridad. Basándonos en ésto, ofrecemos una gama muy amplia de accesorios para una óptima instalación de la línea de aire.

Nuestros accesorios permiten elevar la productividad con un menor consumo de energía, reduciendo costes y alargando la vida útil de sus herramientas.

Prestaciones

Para mantener las mejores prestaciones, la clave es mantener una presión constante de 6,3bar. Esto, y minimizar las caídas de presión, son nuestras principales premisas al diseñar nuestros acoples, mangueras y enrolladores.

El resultado no es sólo unas mejores prestaciones en reducción de costes energéticos, sino también alargando la vida de las herramientas.

Ergonomía y seguridad

Para una mayor comodidad de nuestros clientes, ofrecemos mangueras en nuestra línea EFFI con menor peso y mayor flexibilidad.

En combinación con Easy Flow y acoples de Seguridad, mangueras Airflex y equilibradores de alta calidad, usted puede construir un puesto de trabajo donde la seguridad y el confort del operario es lo principal.

Calidad

Todos nuestros productos están desarrollados para las aplicaciones industriales. Los accesorios CP están fabricados con materiales de la más alta calidad para asegurar las máximas prestaciones y vida útil de las herramientas..

Contenido

Guía de selección EASY FLOW Acoples/Rácores		4
Unidades de preparación de aire Filtros, Reguladores, Lubricadores		12
Mangueras PVC, Caucho y Poliuretano		13
Enrolladores de Manguera		15
Acoples Acoples EF, Rácores, Acoples de uña		16
Accesorios de conexión Reductores, Válvulas de bola, Air Flex, Rácor giratorio		20
Abrazaderas para manguera		20
Accesorios, Conectores múltiples		21
Lubricación Aceite Air Tool, Aceite Airoilene, Lubricador Mini		22
Otros accesorios Regulador de aire, Fusible de presión de aire, Pistola de aire		22
Equipo de test Simulador de herramienta neumática		23
Equilibradores		24




KIT: BSP + EASY FLOW EURO SERIES, ACOPLS/RACORES



	MODELO	KIT DE REGULADOR Y FILTRO	KIT MANGUERA	LATIGUILLO	AIR FLEX	ENROLLADOR	ENROLLADOR
Impacto							
	1/4"	CP203x / CP204x / CP719	615 398 0375	615 398 0565	615 804 7460	615 398 0505	615 398 0695
	3/8"	CP721 / CP7722 / CP724H / CP7735 / CP6031 / CP6300 / CP95xx	615 398 0375	615 398 0565	615 804 7460	615 398 0505	615 398 0695
	1/2"	Todos	615 398 0375	615 398 0565	615 804 7460		615 398 0695
	3/4"	CP77xx / CP9560 / CP80xx / CP6060 / CP82xx	615 398 0375	615 398 0575	615 804 7480		
		CP9561	615 398 0375	615 398 0565	615 804 7460		615 398 0695
	1"	CP6060 / CP7773 / CP80xx / CP893	615 398 0375	615 398 0575	615 804 7480		
	1"	CP061x / CP69xx / CP89x / CP777x / CP796 / CP7640 / CP5000	615 398 0385	615 398 0585	615 398 0455	615 804 7500	
	1-1/2"	CP6120 / CP0614	615 398 0385	615 398 0585	615 398 0455	615 804 7500	
Carracas							
	1/4" & 3/8"	CP82xx / CP78xx / CP942x / CP886	615 398 0375	615 398 0565	615 804 7460	615 398 0505	615 398 0695
	3/8" & 1/2"	CP886H / CP78xx	615 398 0375	615 398 0565	615 804 7460	615 398 0505	615 398 0695
Atornilladores							
	Trans.dirac. y embrag.	CP27xx	615 398 0375	615 398 0565	615 804 7460	615 398 0505	615 398 0695
	Amortiguado	CP78xx / CP26xx / CP20xx	615 398 0375	615 398 0565	615 804 7460		615 398 0695
	De Corte	CP200x	615 398 0365	615 398 0555	615 804 7460	615 398 0505	615 398 0685
	De Corte	CP26xx / CP201x	615 398 0375	615 398 0565	615 804 7460		615 398 0695
Amoladoras							
	Mini amoladora	CP3019 / CP3000-600CR	615 398 0375	615 398 0565	615 804 7460	615 398 0505	615 398 0695
	Amoladora de troqueles	CP3000 / CP3030	615 398 0375	615 398 0565	615 804 7460		615 398 0695
	Amoladora de troqueles larga	CP3109 / CP3119 / CP3040 / CP9113 / CP3451	615 398 0375	615 398 0575	615 804 7480		
	Amoladora de troqueles recta	CP3249	615 398 0385	615 398 0585	615 398 0455	615 804 7500	
	Angular	CP3450	615 398 0375	615 398 0575	615 398 0445	615 804 7480	
	Angular	CP3241	615 398 0385	615 398 0585	615 398 0445	615 804 7480	
	Angular	CP3349	615 398 0385	615 398 0585	615 398 0455	615 804 7500	
Lijadoras							
	Orbital	CP7225 / CP7255 / CP7215 / CP35xx / CP9534 / CP9674	615 398 0375	615 398 0565	615 804 7460	615 398 0505	615 398 0695
	Angular	CP30xx / CP9778 / CP7200 / CP7201 / CP7202	615 398 0375	615 398 0565	615 804 7460		615 398 0695
	Pulidoras	CP86xx	615 398 0375	615 398 0565	615 804 7460		615 398 0695
	Lijadoras de banda	CP5080 / CP858 / CP9779 / CP9780	615 398 0375	615 398 0565	615 804 7460		615 398 0695
Martillos							
	Martillos Picadores	CP71x / CP9537 / CP7110	615 398 0375	615 398 0565	615 804 7460	615 398 0505	615 398 0695
	Cinceles	B14 / B23	615 398 0375	615 398 0565	615 804 7460	615 398 0505	615 398 0695
	Cinceles	B20	615 398 0365	615 398 0555	615 804 7460	615 398 0495	615 398 0685
	Martillo de agujas	CP0951 / CP0952	615 398 0375	615 398 0565	615 804 7460	615 398 0505	615 398 0695
	Martillo de agujas	CP9536 / CP7120	615 398 0375	615 398 0565	615 804 7460	615 398 0505	615 398 0695
Taladros							
	1/4"	CP7300	615 398 0365	615 398 0555	615 804 7460	615 398 0495	615 398 0685
	3/8"	Todos	615 398 0375	615 398 0565	615 804 7460		615 398 0695
	1/2"	Todos	615 398 0375	615 398 0565	615 804 7460		615 398 0695
Herramientas Especiales							
	Sierras	CP9881 / CP7901 / CP7900 / CP881	615 398 0375	615 398 0565	615 804 7460	615 398 0505	615 398 0695
	Rascador	CP871 / CP873 / CP861 / CP874	615 398 0375	615 398 0565	615 804 7460	615 398 0505	615 398 0695
	Cizalla, mordiscadora y lima	CP835 / CP785S / CP9705 / CP9710	615 398 0375	615 398 0565	615 804 7460	615 398 0505	615 398 0695
	Remach.pistola silicona	CP9883 / CP9884 / CP9885	615 398 0375	615 398 0565	615 804 7460	615 398 0505	615 398 0695
	Lápiz grabador	CP710 / CP9361 / CP9160	615 398 0365	615 398 0555	615 804 7460	615 398 0495	615 398 0685

KIT: BSP + EASY FLOW EURO SERIES, ACOPLES/RACORES



DESCRIPCIÓN DEL KIT	REFERENCIA	CONTENIDO
KIT FILTRO REGULADOR		
	615 398 0365	Válvula de bola 1/4" BSP + 1/4" Filtro regulador 2 etapas + Acople 1/4" EF EURO 7,6mm
	615 398 0375	Válvula de bola 1/2" BSP + 1/2" Filtro regulador 2 etapas + Acople 1/2" EF EURO 7,6mm
	615 398 0385	Válvula de bola 3/4" BSP + 3/4" Filtro regulador 2 etapas + Acople 3/4" EF EURO 10,4mm
KIT MANGUERA		
	615 398 0555	Kit de manguera: racor 1/4" EF EURO 7,6mm + manguera de poliuretano 8m 1/4" + Acople EF EURO 7,6mm Kit de racor para herramientas 1/4" y 1/8"
	615 398 0565	Kit de manguera: racor 1/4" EF EURO 7,6mm + manguera de poliuretano 8m 3/8" + Acople EF EURO 7,6mm Kit racores para entrada de 1/4" y 1/8"
	615 398 0575	Kit de manguera: racor 3/8" EF EURO 7,6mm + manguera de poliuretano 8m 1/2" + Acople EF EURO 7,6mm Kit racores para entrada de 3/8"
	615 398 0585	Kit de manguera: racor 1/2" EF EURO 10,4mm + manguera de poliuretano 8m 5/8" + Acople EF EURO 10,4mm Kit racores para entrada de 3/8" y 1/2"
	KIT LATIGUILLO	
	615 398 0445	Latiguillo de caucho 3/8" BSP 13mm ID + Racor EF EURO 10,4mm
	615 398 0455	Latiguillo de caucho 1/2" BSP 16mm ID + Racor EF EURO 10,4mm
ENROLLADOR DE MANGUERA CERRADO		
	615 398 0495	HRS Enrollador de manguera de poliuretano 8mm ID, L= 10m + Racor EF y acople EURO 7,6mm
	615 398 0505	HRM Enrollador de manguera de poliuretano 10mm ID, L= 10m + Racor EF y acople EURO 7,6mm
ENROLLADOR DE MANGUERA ABIERTO		
	615 398 0685	HROM Enrollador de manguera de poliuretano 10mm ID, L=16m + Racor EF y acople EURO 7,6mm
	615 398 0695	HROL Enrollador de manguera de poliuretano 13mm ID, L=16m + Racor EF y acople EURO 7,6mm

KIT: NPT + EASY FLOW ISO 6150B MIL-C4109 ACOPLES/RACORES



	MODELO	KIT DE REGULADOR Y FILTRO	KIT MANGUERA	LATIGUILLO	AIR FLEX	ENRROLLADOR	ENRROLLADOR
Impacto							
	1/4"	CP203x / CP204x / CP719	615 398 0405	615 398 0605	615 804 7470	615 398 0525	615 398 0715
	3/8"	CP721 / CP7722 / CP724H / CP7735 / CP6031 / CP6300 / CP95xx	615 398 0405	615 398 0605	615 804 7470	615 398 0525	615 398 0715
	1/2"	Todos	615 398 0405	615 398 0605	615 804 7470		615 398 0715
	3/4"	CP77xx / CP9560 / CP80xx / CP6060 / CP82xx	615 398 0405	615 398 0615	615 804 7490		
		CP9561	615 398 0405	615 398 0605	615 804 7470		615 398 0715
	1"	CP6060 / CP7773 / CP80xx / CP893	615 398 0405	615 398 0615	615 804 7490		
	1"	CP061x / CP69xx / CP89x / CP777x / CP796 / CP7640 / CP5000	615 398 0415	615 398 0635	615 398 0475	615 804 7510	
	1-1/2"	CP6120 / CP0614	615 398 0415	615 398 0635	615 398 0475	615 804 7510	
Carracas							
	1/4" & 3/8"	CP82xx / CP78xx / CP942x / CP886	615 398 0405	615 398 0605	615 804 7470	615 398 0525	615 398 0715
	3/8" & 1/2"	CP886H / CP78xx	615 398 0405	615 398 0605	615 804 7470	615 398 0525	615 398 0715
Atornilladores							
	Trans.dirac. y embrag.	CP27xx	615 398 0405	615 398 0605	615 804 7470	615 398 0525	615 398 0715
	Amortiguado	CP78xx / CP26xx / CP20xx	615 398 0405	615 398 0605	615 804 7470	615 398 0525	615 398 0715
	De Corte	CP200x	615 398 0395	615 398 0625	615 804 7470	615 398 0515	615 398 0705
	De Corte	CP26xx / CP201x	615 398 0405	615 398 0605	615 804 7470	615 398 0525	615 398 0715
Amoladoras							
	Mini amoladora	CP3019 / CP3000-600CR	615 398 0405	615 398 0605	615 804 7470	615 398 0525	615 398 0715
	Amoladora de troqueles	CP3000 / CP3030	615 398 0405	615 398 0605	615 804 7470		615 398 0715
	Amoladora de troqueles larga	CP3109 / CP3119 / CP3040 / CP9113 / CP3451	615 398 0405	615 398 0615	615 804 7490		
	Amoladora de troqueles recta	CP3249	615 398 0415	615 398 0635	615 398 0475	615 804 7510	
	Angular	CP3450	615 398 0405	615 398 0615	615 398 0465	615 804 7490	
	Angular	CP3241	615 398 0415	615 398 0635	615 398 0465	615 804 7490	
	Angular	CP3349	615 398 0415	615 398 0635	615 398 0475	615 804 7510	
Lijadoras							
	Orbital	CP7225 / CP7255 / CP7215 / CP35xx / CP9534 / CP9674	615 398 0405	615 398 0605	615 804 7470	615 398 0525	615 398 0715
	Angular	CP30xx / CP9778 / CP7200 / CP7201 / CP7202	615 398 0405	615 398 0605	615 804 7470		615 398 0715
	Pulidoras	CP86xx	615 398 0405	615 398 0605	615 804 7470		615 398 0715
	Lijadoras de banda	CP5080 / CP858 / CP9779 / CP9780	615 398 0405	615 398 0605	615 804 7470		615 398 0715
Martillos							
	Martillos Picadores	CP71x / CP9537 / CP7110	615 398 0405	615 398 0605	615 804 7470	615 398 0525	615 398 0715
	Cinceles	B14 / B23	615 398 0405	615 398 0605	615 804 7470	615 398 0525	615 398 0715
	Cinceles	B20	615 398 0395	615 398 0625	615 804 7470	615 398 0515	615 398 0705
	Martillo de agujas	CP0951 / CP0952	615 398 0405	615 398 0605	615 804 7470	615 398 0525	615 398 0715
	Martillo de agujas	CP9536 / CP7120	615 398 0405	615 398 0605	615 804 7470	615 398 0525	615 398 0715
Taladros							
	1/4"	CP7300	615 398 0395	615 398 0625	615 804 7470	615 398 0515	615 398 0705
	3/8"	Todos	615 398 0405	615 398 0605	615 804 7470	615 398 0525	615 398 0715
	1/2"	Todos	615 398 0405	615 398 0605	615 804 7470	615 398 0525	615 398 0715
Herramientas Especiales							
	Sierras	CP9881 / CP7901 / CP7900 / CP881	615 398 0405	615 398 0605	615 804 7470	615 398 0525	615 398 0715
	Rascador	CP871 / CP873 / CP861 / CP874	615 398 0405	615 398 0605	615 804 7470	615 398 0525	615 398 0715
	Cizalla, mordiscadora y lima	CP835 / CP785S / CP9705 / CP9710	615 398 0405	615 398 0605	615 804 7470	615 398 0525	615 398 0715
	Remach.pistola silicona	CP9883 / CP9884 / CP9885	615 398 0405	615 398 0605	615 804 7470	615 398 0525	615 398 0715
	Lápiz grabador	CP710 / CP9361 / CP9160	615 398 0395	615 398 0625	615 804 7470	615 398 0515	615 398 0705

KIT: NPT + EASY FLOW ISO 6150B MIL-C4109 ACOPLES/RACORES



DESCRIPCIÓN DEL KIT	REFERENCIA	CONTENIDO
KIT FILTRO REGULADOR		
	615 398 0395	Válvula de bola 1/4" NPT + 1/4" Filtro regulador 2 etapas + Acople 1/4" EF ISO 6150B 8mm
	615 398 0405	Válvula de bola 1/2" NPT + 1/2" Filtro regulador 2 etapas + Acople 1/2" EF ISO 6150B 8mm
	615 398 0415	Válvula de bola 3/4" NPT + 3/4" Filtro regulador 2 etapas + Acople 3/4" EF ISO 6150B 11mm
KIT MANGUERA		
	615 398 0595	Kit de manguera: racor 1/4" EF ISO 6150B 8mm + manguera de poliuretano 8m 5/16" + Acople EF ISO 6150B 8mm Kit de racor para herramientas 1/4" y 1/8"
	615 398 0605	Kit de manguera: racor 1/4" EF ISO 6150B 8mm + manguera de poliuretano 8m 3/8" + Acople EF ISO 6150B 8mm Kit racores para entrada de 3/8" y 1/4"
	615 398 0615	Kit de manguera: racor 3/8" EF ISO 6150B 8mm + manguera de poliuretano 8m 1/2" + Acople EF ISO 6150B 8mm Kit racores para entrada de 3/8"
	615 398 0625	Kit de manguera: racor 1/4" EF ISO 6150B 8mm + manguera de poliuretano 8m 1/4" + Acople EF ISO 6150B 8mm Kit racores para entrada de 1/8"
	615 398 0635	Kit de manguera: racor 1/2" EF ISO 6150B 11mm + manguera de poliuretano 8m 5/8" + Acople EF ISO 6150B 11mm Kit racores para entrada de 3/8" y 1/2"
KIT LATIGUILLO		
	615 398 0465	Latiguillo de caucho 3/8" NPT 13mm ID + Racor EF ISO 6150B 11mm
	615 398 0475	Latiguillo de caucho 1/2" NPT 16mm ID + Racor EF ISO 6150B 11mm
ENROLLADOR DE MANGUERA CERRADO		
	615 398 0515	HRNS Enrollador de manguera de poliuretano 8mm ID, L= 10m + Racor EF y acople ISO 6150B 8mm
	615 398 0525	HRNM Enrollador de manguera de poliuretano 10mm ID, L= 10m + Racor EF y acople ISO 6150B 8mm
ENROLLADOR DE MANGUERA ABIERTO		
	615 398 0705	HRNO M Enrollador de manguera de poliuretano 10mm ID, L= 16m + Racor EF y acople ISO 6150B 8mm
	615 398 0715	HRNO L Enrollador de manguera de poliuretano 13mm ID, L= 16m + Racor EF y acople ISO 6150B 8mm

Guía

KIT: NPT + EASY FLOW ASIA 7,5MM



	MODELO	KIT DE REGULADOR Y FILTRO	KIT MANGUERA	LATIGUILLO	AIR FLEX	ENRROLLADOR	ENRROLLADOR
Impacto							
	1/4"	CP203x / CP204x / CP719	615 398 0435	615 398 0655	615 995 5590	615 398 0545	615 398 0735
	3/8"	CP721 / CP7722 / CP724H / CP7735 / CP6031 / CP6300 / CP95xx	615 398 0435	615 398 0655	615 995 5590	615 398 0545	615 398 0735
	1/2"	Todos	615 398 0435	615 398 0655	615 995 5570		615 398 0735
	3/4"	CP77xx / CP9560 / CP80xx / CP6060 / CP82xx	615 398 0435	615 398 0665	615 995 5570		
		CP9561	615 398 0435	615 398 0655	615 995 5570		615 398 0735
	1"	CP6060 / CP7773 / CP80xx / CP893	615 398 0435	615 398 0665	615 995 5570		
	1"	CP061x / CP69xx / CP89x / CP777x / CP796 / CP7640 / CP5000	615 398 0415	615 398 0675	615 398 0475	615 804 7510	
	1-1/2"	CP6120 / CP0614	615 398 0415	615 398 0675	615 398 0475	615 804 7510	
Carracas							
	1/4" & 3/8"	CP82xx / CP78xx / CP942x / CP886	615 398 0435	615 398 0655	615 995 5590	615 398 0545	615 398 0735
	3/8" & 1/2"	CP886H / CP78xx	615 398 0435	615 398 0655	615 995 5590	615 398 0545	615 398 0735
Atornilladores							
	Trans.dirac. y embrag.	CP27x	615 398 0435	615 398 0655	615 995 5590	615 398 0545	615 398 0735
	Amortiguado	CP78x / CP26xx / CP20xx	615 398 0435	615 398 0655	615 995 5590	615 398 0545	615 398 0735
	De Corte	CP200x	615 398 0425	615 398 0645	615 995 5590	615 398 0535	615 398 0725
	De Corte	CP26xx / CP201x	615 398 0435	615 398 0655	615 995 5590	615 398 0545	615 398 0735
Amoladoras							
	Mini amoladora	CP3019 / CP3000-600CR	615 398 0435	615 398 0655	615 995 5590	615 398 0545	615 398 0735
	Amoladora de troqueles	CP3000 / CP3030	615 398 0435	615 398 0655	615 995 5570		615 398 0735
	Amoladora de troqueles larga	CP3109 / CP3119 / CP3040 / CP9113 / CP3451	615 398 0435	615 398 0665	615 995 5570		
	Amoladora de troqueles recta	CP3249	615 398 0415	615 398 0635	615 398 0475	615 804 7510	
	Angular	CP3450	615 398 0435	615 398 0665	615 995 5570		
	Angular	CP3241	615 398 0415	615 398 0665	615 398 0485	615 804 7490	
Angular	CP3349	615 398 0415	615 398 0635	615 398 0475	615 804 7510		
Lijadoras							
	Orbital	CP7225 / CP7255 / CP7215 / CP35xx / CP9534 / CP9674	615 398 0435	615 398 0655	615 995 5590	615 398 0545	615 398 0735
	Angular	CP30xx / CP9778 / CP7200 / CP7201 / CP7202	615 398 0435	615 398 0655	615 995 5570		615 398 0735
	Pulidoras	CP86xx	615 398 0435	615 398 0655	615 995 5570		615 398 0735
	Lijadoras de banda	CP5080 / CP858 / CP9779 / CP9780	615 398 0435	615 398 0655	615 995 5570		615 398 0735
Martillos							
	Martillos Picadores	CP71x / CP9537 / CP7110	615 398 0435	615 398 0655	615 995 5590	615 398 0545	615 398 0735
	Cinceles	B14 / B23	615 398 0435	615 398 0655	615 995 5590	615 398 0545	615 398 0735
	Cinceles	B20	615 398 0425	615 398 0645	615 995 5590	615 398 0535	615 398 0725
	Martillo de agujas	CP0951 / CP0952	615 398 0435	615 398 0655	615 995 5590	615 398 0545	615 398 0735
	Martillo de agujas	CP9536 / CP7120	615 398 0435	615 398 0655	615 995 5590	615 398 0545	615 398 0735
Taladros							
	1/4"	CP7300	615 398 0425	615 398 0645	615 995 5590	615 398 0535	615 398 0725
	3/8"	Todos	615 398 0435	615 398 0655	615 995 5590	615 398 0545	615 398 0735
	1/2"	Todos	615 398 0435	615 398 0655	615 995 5590	615 398 0545	615 398 0735
Herramientas Especiales							
	Sierras	CP9881 / CP7901 / CP7900 / CP881	615 398 0435	615 398 0655	615 995 5590	615 398 0545	615 398 0735
	Rascador	CP871 / CP873 / CP861 / CP874	615 398 0435	615 398 0655	615 995 5590	615 398 0545	615 398 0735
	Cizalla, mordiscadora y lima	CP835 / CP785S / CP9705 / CP9710	615 398 0435	615 398 0655	615 995 5590	615 398 0545	615 398 0735
	Remach.pistola silicona	CP9883 / CP9884 / CP9885	615 398 0435	615 398 0655	615 995 5590	615 398 0545	615 398 0735
	Lápiz grabador	CP710 / CP9361 / CP9160	615 398 0425	615 398 0645	615 995 5590	615 398 0535	615 398 0725

KIT: NPT + EASY FLOW ASIA 7,5MM



DESCRIPCIÓN DEL KIT	REFERENCIA	CONTENIDO
KIT FILTRO REGULADOR		
	615 398 0425	Válvula de bola 1/4" NPT + 1/4" Filtro regulador 2 etapas + Acople 1/4" EF ASIA 7,5mm
	615 398 0435	Válvula de bola 1/2" NPT + 1/2" Filtro regulador 2 etapas + Acople 1/2" EF ASIA 7,5mm
	615 398 0415	Válvula de bola 3/4" NPT + 3/4" Filtro regulador 2 etapas + Acople 3/4" EF ISO 6150B 11mm
KIT MANGUERA		
	615 398 0645	Kit de manguera: racor 1/4" EF ASIA 7,5mm + manguera de poliuretano 8m 5/16" + Acople EF ASIA 7,5mm Kit de racor para herramientas 1/4" y 1/8"
	615 3980 655	Kit de manguera: racor 1/4" EF ASIA 7,5mm + manguera de poliuretano 8m 3/8" + Acople EF ASIA 7,5mm Kit racores ASIA para entrada de 1/4" y 3/8" "
	615 398 0665	Kit de manguera: racor 3/8" EF ASIA 7,5mm + manguera de poliuretano 8m 1/2" + Acople EF ASIA 7,5mm Kit racores ASIA para entrada 3/8"
	615 398 0635	Kit de manguera: racor 1/2" EF ASIA 7,5mm + manguera de poliuretano 8m 1/2" + Acople EF ASIA 7,5mm Kit racores ASIA para entrada 3/8"
	615 398 0675	Kit de manguera: racor 1/2" EF ISO 6150B 11mm + manguera de poliuretano 8m 5/8" + Acople EF ISO 6150B 11mm Kit racores ASIA para entrada de 3/8" y 1/2 "
KIT LATIGUILLO		
	615 398 0485	Latiguillo de caucho whip 3/8" NPT 13mm ID + Racor EF ASIA 7,5mm
	615 398 0475	Latiguillo de caucho whip 1/2" NPT 16mm ID + Racor EF ASIA 7,5mm
ENROLLADOR DE MANGUERA CERRADO		
	615 398 0535	HRNS Enrollador de manguera de poliuretano 8mm ID, L= 10m + Racor EF y acople ASIA 7,5mm
	615 398 0545	HRNM Enrollador de manguera de poliuretano 10mm ID, L= 10m + Racor EF y acople ASIA 7,5mm
ENROLLADOR DE MANGUERA ABIERTO		
	615 398 0725	HRNO M Enrollador de manguera de poliuretano 10mm ID, L= 16m + Racor EF y acople ASIA 7,5mm
	615 398 0735	HRNO L Enrollador de manguera de poliuretano 13mm ID, L= 16m + Racor EF y acople ASIA 7,5mm

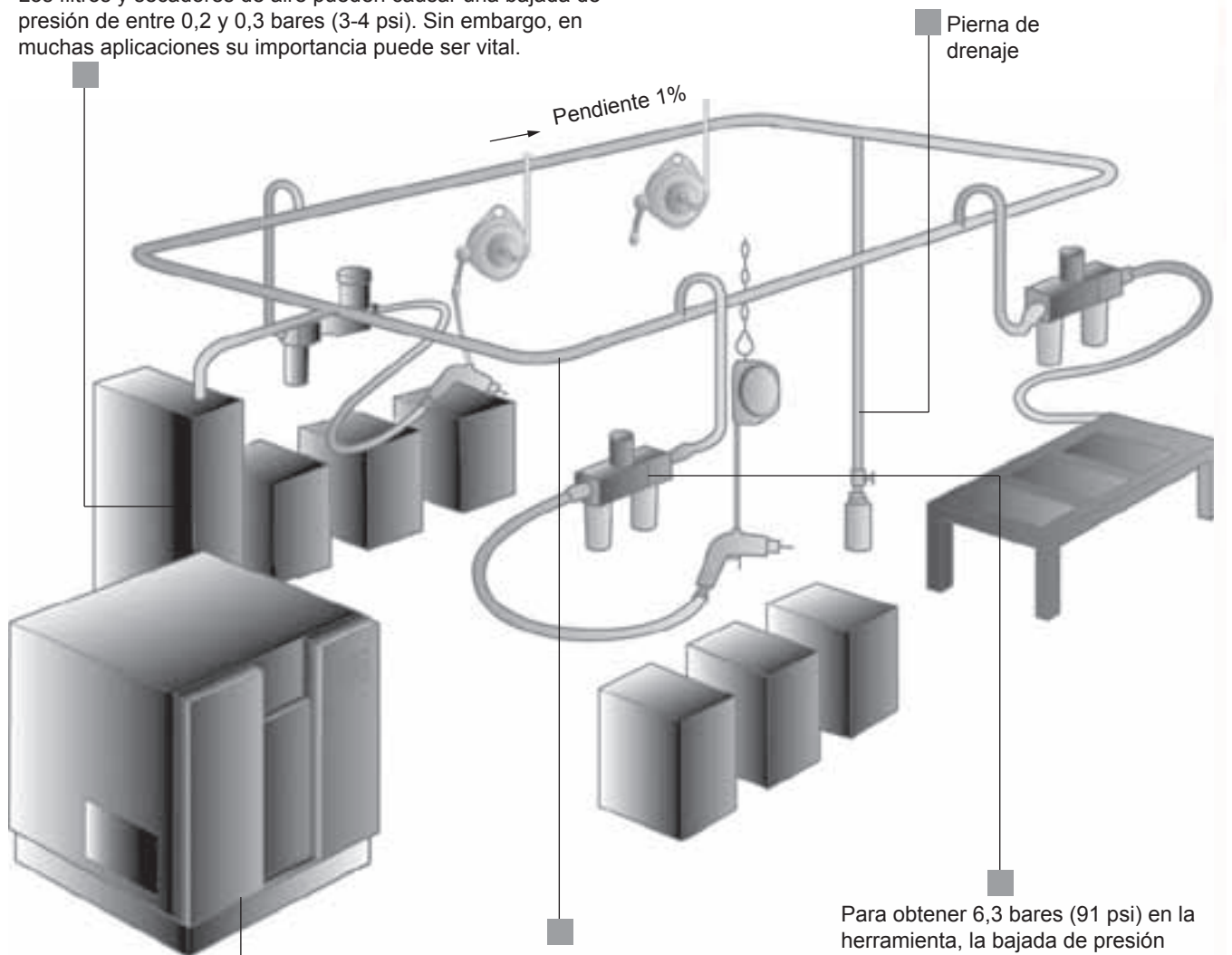
Accesorios de red de aire

Las unidades de preparación de aire de Chicago Pneumatic se han diseñado para ayudarle a obtener el máximo rendimiento de sus herramientas.

Garantizan que la bajada de presión será mínima y, por tanto, también lo serán las pérdidas de energía en el sistema de distribución de aire, beneficiando así al medio ambiente y recortando al mismo tiempo los costes operacionales.

Con el uso de las unidades de preparación de aire, aumentará la vida útil de sus herramientas, disminuyendo a su vez los costes de reparación y el tiempo de descenso en la actividad. Una instalación de aire adecuada garantiza la productividad y una economía global óptima.

Los filtros y secadores de aire pueden causar una bajada de presión de entre 0,2 y 0,3 bares (3-4 psi). Sin embargo, en muchas aplicaciones su importancia puede ser vital.



Un compresor normal puede producir una presión de red de aire de hasta 7,5 bares (109 psi), en función de los ajustes de inicio y parada.

Para obtener 6,3 bares (91 psi) en la herramienta, la bajada de presión aceptable para los accesorios de red de aire es de 0,6 bares (9 psi). La combinación de componentes de alto rendimiento y una ingeniería precisa le permitirán alcanzar este objetivo.

Unidades de Preparación de Aire



FILTROS, REGULADORES, LUBRICADORES

¿Por qué debería utilizar un filtro, un regulador y un lubricador?

Chicago Pneumatic recomienda encarecidamente el uso de un filtro, un regulador y un lubricador (en ese orden) para preparar el aire que llega a la herramienta. Una preparación adecuada del aire mejorará el rendimiento de la herramienta y aumentará su vida útil. Las unidades deben montarse lo más cerca de la herramienta posible, preferentemente en el punto donde la manguera de la herramienta se conecta al sistema. Para que cumplan plenamente con su función, estas unidades deben ser inspeccionadas de manera periódica por trabajadores de mantenimiento o por los propios operadores.

FILTRO DE AIRE

El filtro de aire separa las impurezas tales como agua y partículas sólidas.

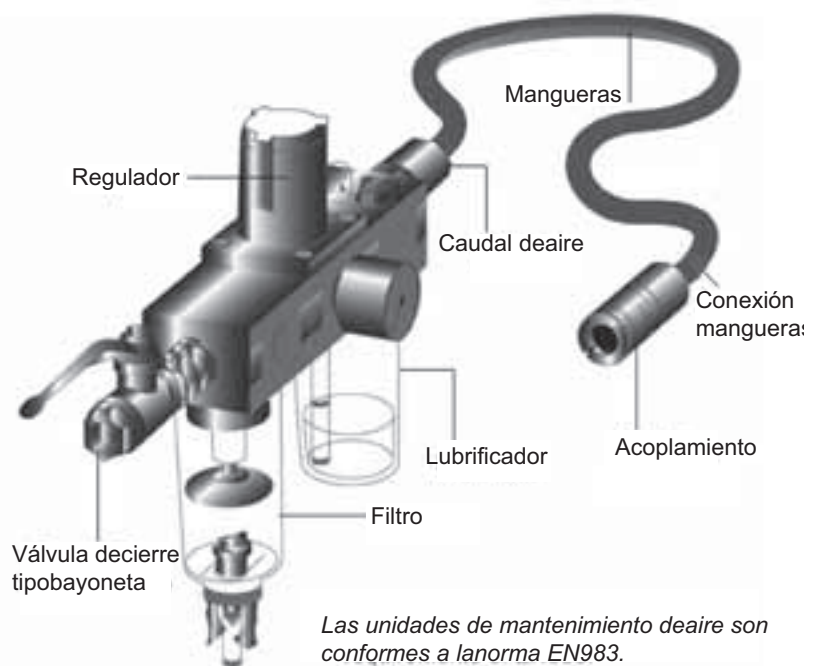
No utilizar filtros en combinación con herramientas neumáticas conduce a una vida más corta de la herramienta, mantenimientos más caros y eficiencia más baja. Antiguos sistemas de aire con secadores enfriadores, por ejemplo, generan una gran cantidad de óxido que en herramientas de funcionamiento sin lubricación podrían dañarla en menos de una semana.

Los filtros Chicago Pneumatic separan hasta un 98% del agua cuando operan dentro del rango de trabajos para el que están diseñados. Los tres tipos (Pequeño, Mediano y Grande) tienen una caída de presión muy baja.

REGULADOR

El regulador asegura que la presión pre-establecida de trabajo se mantiene constante con independencia de las variaciones de presión en la línea de aire y las pequeñas variaciones de caudal. Por ejemplo una presión superior a 1 bar de la necesaria aumenta el consumo de aire en un 16%.

Los reguladores de presión por muelle actúan rápidamente y por tanto deberían ser utilizados para todo los tipos de herramientas neumáticas.



PRESIÓN EN LA HERRAMIENTA	CONSUMO DE AIRE
91 psi (6 bar)	100 %
101 psi (7 bar)	110 %
116 psi (8 bar)	125 %

LUBRICADORES

Si los lubricadores no son utilizados las palas del motor deben ser cambiadas con más frecuencia. La vida de las palas puede reducirse a 1/10 parte de las horas normales de trabajos. El tipo más común de los lubricadores es el niebla de aceite, que suministra gotas de aceite dentro de la manguera de aire.

DIFERENTES TIPOS DE FRL:	TAMAÑO DE ROSCA DE ENTRADA DE AIRE.	CAUDAL DE AIRE A 6 BARS l/s (CFM)
Pequeño	1/4	Hasta 19 (9)
	3/8	Hasta 29,7 (14)
Mediano	1/2	Hasta 78,4 (37)
Grande	1	Hasta 175,9 (83)

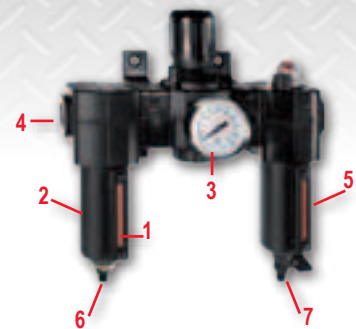
Unidades de Preparación de Aire

CARACTERÍSTICAS Y BENEFICIOS



Capacidad de flujo de aire elevada: hasta 220 cfm (104 l/s) para cubrir la mayoría de las necesidades de las herramientas neumáticas. Disponible en los kits: de 1/4", 1/2", 3/4", BSP o NPT, unidades de 2 o 3 etapas o individuales. Diseño duradero que incluye cubetas metálicas con bayoneta de apertura para entornos de trabajo duros.

- (1) Indicador de nivel del liquid en las cubetas para facilitar la lectura.
- (2) Filtro con elemento de 5µm pre instalado para optimizar la limpieza del aire y con una válvula de drenaje automática.
- (3) Suministradas con un indicador metálico de presión de 0 a 10 bares (0 a 145 PSI) con escala métrica e imperial.
- (4) Presión máxima de entrada / salida de 145 – 245 PSI (10-17 bares).
- (5) Lubricador de micro niebla para optimizar la relación aire/aceite
- (6) Válvula de drenaje automática
- (7) Drenaje manual



Flujo máximo de aire Δ 14,5 PSI (1 bar)



LUBRICADOR DEL REGULADOR DEL FILTRO CON INDICADOR DE PRESIÓN (0-150 PSI - 0-10 BARES)	HUSILLO	FLUJO MÁX. AIRE		PRESIÓN MÁXIMA	CAPACIDAD DE ACEITE		REFERENCIA	
		in.	cfm		l/s	Entrada (psi/bar)	oz	ml
2 ETAPAS	1/4 G	24	11	150/10	3.4	100	894 016 8515	894 016 8478
2 ETAPAS	1/2 G	110	50	246/17	6.8	201	894 016 8517	894 016 8480
2 ETAPAS	3/4 G	220	100	246/17	6.8	201	894 016 8519	894 016 8483
3 ETAPAS	1/4 G	24	11	150/10	3.4	100	894 016 8516	894 016 8479
3 ETAPAS	1/2 G	110	50	246/17	6.8	201	894 016 8518	894 016 8481
3 ETAPAS	3/4 G	220	100	246/17	6.8	201	894 016 8520	894 016 8484

Incluido en las unidades: Filtro 5µm, Indicador de presión de 0 a 150 psi – de 0 a 10 bares, Lubricador de micro niebla, Válvula de drenaje automática

UNIDAD DE FILTRO	HUSILLO	REFERENCIA	
		in.	NPT
1 ETAPA	1/4 G	894 016 9091	894 016 9090
1 ETAPA	1/2 G	894 016 9099	894 016 9098
1 ETAPA	3/4 G	894 016 9107	894 016 9106

UNIDAD DEL REGULADOR	HUSILLO	REFERENCIA	
		in.	NPT
1 ETAPA	1/4 G	894 016 9093	894 016 9092
1 ETAPA	1/2 G	894 016 9101	894 016 9100
1 ETAPA	3/4 G	894 016 9109	894 016 9108

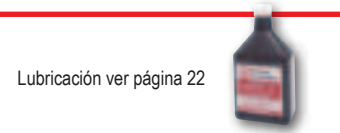
INDICADOR DE PRESIÓN	TAMAÑO		Ø	PRESIÓN MÁXIMA	REFERENCIA
	in.	mm			
1/8" - 0-10	1/8"G	1.57	40	150 PSI (10 bares)	894 016 9178
1/8" - 0-10	1/8"NPT	1.57	40	150 PSI (10 bares)	894 016 9179
1/8" - 0-10	1/8"G	1.97	50	150 PSI (10 bares)	894 016 9180
1/8" - 0-10	1/8"NPT	1.97	50	150 PSI (10 bares)	894 016 9181

SOPORTE PORTÁTIL DEL FILTRO	REFERENCIA
COMPATIBLE CON TODOS LOS TAMAÑOS DE UNIDADES DE FILTRO CP	894 016 9114

UNIDAD DEL LUBRICADOR	HUSILLO	REFERENCIA	
		in.	NPT
1 ETAPA	1/4 G	894 016 9095	894 016 9094
1 ETAPA	1/2 G	894 016 9103	894 016 9102
1 ETAPA	3/4 G	894 016 9111	894 016 9110

REGULADOR - FILTRO	HUSILLO	REFERENCIA	
		in.	NPT
1 ETAPA	1/4 G	894 016 9097	894 016 9096
1 ETAPA	1/2 G	894 016 9105	894 016 9104
1 ETAPA	3/4 G	894 016 9113	894 016 9112

UNIDAD PARA PINTURA	REFERENCIA
Filtro 0.01µm	894 016 9826



Lubricación ver página 22

Mangueras



Chicago Pneumatic ofrece las mangueras de PVC, goma y poliuretano de mayor calidad en la línea industrial para cubrir las diferentes necesidades de las aplicaciones con herramientas eléctricas.

Además, la serie EFFI se ha diseñado con unas características especiales, como por ejemplo, peso ligero y flexibilidad, a fin de satisfacer las exigencias ergonómicas, así como antiestáticas en las aplicaciones con necesidades de ESD.

MANGUERAS

RECOMENDACIONES DE MANGUERAS

DESCRIPCIÓN	EFFI PVC ESD	EFFI PVC	EFFI MAX	PVC	POLIURETANO	Goma
Flexible	+++	+++	++	++	++	+
Peso ligero	+++	+++	++	++	++	+
Exterior	++	++	+++	+	+	+++
Resistente a chispas	-	-	+++	-	-	+++
Entorno duro	++	++	+++	+	++	+++
Antiestática	+++	-	+++	-	-	+++
Límites de temperatura	-5 a +140°F -15 a +60°C	-13 a +140°F -25 a +60°C	-40 a +194°F -40 a +90°C	-13 a +140°F -25 a +60°C	-22 a +176°F -30 a +80°C	-40 a +194°F -40 a +90°C



Con el flujo de aire recomendado, la caída de presión es de 2,9 PSI/0,2 bares con una manguera de 16 ft/5 m de longitud. La recomendación es aumentar el diámetro una talla por cada 32,8 ft/10 m de longitud de la manguera.

SERIE EFFI

La EFFI de CP es una línea Premium de mangueras diseñada con características especiales, como las antiestáticas, el peso extremadamente ligero, la resistencia y la durabilidad, que ayudarán al operario a maximizar la productividad de la herramienta.

MANGUERAS EFFI PVC ESD

Dirigidas a fabricantes de dispositivos sensibles a cargas electrostáticas (campos de la electrónica, radio, comunicaciones...)

- Antiestáticas
- Sin silicona
- Extra flexibles



DIMENSIONES (IDxOD)		LARGO		PRESIÓN MÁX DE TRABAJO	FLUJO AIRE		PESO POR 98 ft / 30 m		REFERENCIA
ID in.	mm	ft	m	PSI (bar)	cfm	l/s	lb	kg	
1/4	6x11	98.5	30	145 (10)	8.5	4.0	5.1	2.3	615 810 8430
5/16	8x12	98.5	30	130 (9)	15.8	7.5	5.7	2.6	615 810 8440
3/8	10x14	98.5	30	116 (8)	27.6	13	5.9	2.7	615 810 8450
1/2	13x18	98.5	30	101 (7)	44.5	21	10.8	4.4	615 810 8460

* Con un factor de seguridad de 37,4 a 68 °F (3 a 20 °C) (a la temperatura máxima de +140 °F (+60 °C) la presión de trabajo se debe reducir en un 50%)

MANGUERAS EFFI PVC

Dirigidas a aplicaciones de montaje genéricos

- Bajo peso
- Sin silicona
- Ergonómicas
- Extremadamente blandas y flexibles



DIMENSIONES (IDxOD)		LARGO		PRESIÓN MÁX DE TRABAJO	FLUJO AIRE		PESO POR 98 ft / 30 m		REFERENCIA
ID in.	mm	ft	m	PSI (bar)	cfm	l/s	lb	kg	
1/4	6x9	98.5	30	261 (18)	8.5	4.0	2.6	1.2	615 810 8470
5/16	8x10.5	98.5	30	261 (18)	15.9	7.5	3.7	1.7	615 810 8480
3/8	10x13	98.5	30	203 (14)	27.6	13	4.6	2.1	615 810 8490
1/2	13x16.5	98.5	30	188 (13)	44.5	21	6.6	3.0	615 810 8500
5/8	16x21	98.5	30	159 (11)	91.1	43	11.9	5.4	615 810 8510
3/4	20x24	98.5	30	159 (11)	159	75	12.8	5.8	615 810 8520
1	25x31	98.5	30	145 (10)	265	125	22.9	10.4	615 810 8530

MANGUERAS EFFI MAX

Dirigidas a aplicaciones genéricas de esmerilado

- Peso extremadamente bajo
- Antiestáticas
- Manguera de goma
- Suave y flexible
- Resistentes a las salpicaduras de soldadura



DIMENSIONES (IDxOD)		LARGO		PRESIÓN MÁX DE TRABAJO	FLUJO AIRE		PESO POR 65.6 ft / 20 m		REFERENCIA
ID in.	mm	ft	m	PSI (bar)	cfm	l/s	lb	kg	
1/2	13x18.6	65.6	20	232 (16)	44.5	21	8.6	3.9	615 810 9000
5/8	16x22.5	65.6	20	232 (16)	91.1	43	10.6	4.8	615 810 9010
3/4	20x26.1	65.6	20	232 (16)	159	75	11.9	5.4	615 810 9020

Mangueras

MANGUERAS DE PVC, GOMA Y POLIURETANO



Las mangueras de calidad estándar de PVC, PUR y Goma proporcionarán los productos de mejor relación calidad precio para trabajar de manera óptima con herramientas neumáticas.

MANGUERAS DE PVC

Dirigidas a aplicaciones para servicios pesados (talleres, fábricas, garajes, etc.).

Para uso en interiores.

- Vida útil larga
- Flexibles
- Transparentes



DIMENSIONES (IDxOD)		LARGO		PRESIÓN MÁX DE TRABAJO	FLUJO AIRE		PESO POR 30m / 98ft		REFERENCIA
ID in.	mm	ft	m	PSI (bar)	cfm	l/s	lb	kg	
1/8	3x7	98.5	30	290 (20)	1.5	0.7	3.1	1.4	615 810 8540
3/16	5x9	98.5	30	261 (18)	4.4	2.1	4.2	1.9	615 810 8550
1/4	6x11	98.5	30	261 (18)	8.5	4.0	5.5	2.5	615 810 8560
5/16	8x12	98.5	30	261 (18)	15.8	7.5	6.4	2.9	615 810 8570
3/8	10x14	98.5	30	203 (14)	27.5	13	8.2	3.7	615 810 8580
1/2	13x18	98.5	30	188 (13)	44.5	21	13.0	5.9	615 810 8590
5/8	16x22	98.5	30	174 (12)	91.1	43	15.9	7.2	615 810 8600
3/4	20x25	98.5	30	174 (12)	159	75	18.3	8.3	615 810 8610
1	25x32	98.5	30	159 (11)	265	125	27.6	12.5	615 810 8620

MANGUERAS DE GOMA

Dirigidas a las tareas más exigentes de la construcción, minería, astilleros, fundiciones, etc.

- Duraderas
- Antiestáticas
- Resistentes a las salpicaduras de soldadura y amolado



DIMENSIONES (IDxOD)		LARGO		PRESIÓN MÁX DE TRABAJO	FLUJO AIRE		PESO POR 30m / 98ft		REFERENCIA
ID in.	mm	ft	m	PSI (bar)	cfm	l/s	lb	kg	
3/8	10x16	65.6	20	232 (16)	27.5	13	7.9	3.6	615 810 8640
1/2	12.5x19.1	65.6	20	232 (16)	44.5	21	10.4	4.7	615 810 8650
5/8	16x23	65.6	20	232 (16)	91.1	43	13.4	6.1	615 810 8660
3/4	20x26.6	65.6	20	232 (16)	159	75	17.2	7.8	615 810 8680
1	25x34	65.6	20	232 (16)	265	125	26.0	11.8	615 810 8700

MANGUERAS DE POLIURETANO

Dirigidas a aplicaciones para servicios pesados, para uso en interiores y exteriores

- Resistentes al aceite
- Flexibles
- Vida útil larga
- Sin PVC: Ecológicas



DIMENSIONES (IDxOD)		LARGO		PRESIÓN MÁX DE TRABAJO	FLUJO AIRE		PESO POR 25m / 82ft		REFERENCIA
ID in.	mm	ft	m	PSI (bar)	cfm	l/s	lb	kg	
1/4	6.5x10	82	25	290 (20)	8.5	4.0	2.9	1.3	615 804 6230
5/16	8x12	82	25	290 (20)	15.9	7.5	4.8	2.2	615 804 6240
3/8	9.5x13	82	25	232 (16)	27.5	13.0	5.5	2.5	615 804 6250
1/2	13x18	82	25	188 (13)	44.5	21.0	8.8	4.0	615 804 6260

KITS DE MANGUERAS

Los kits de mangueras están equipados con accesorios con extremos con rosca y disponibles en longitudes cortas, listos para ser conectados y utilizados.



DIMENSIONES (IDxOD)	MACHO	LARGO	REFERENCIA		MATERIAL MANGUERA
			NPT	BSP	
1/4 6.5x10	1/4	26.2 8	615 811 2130	615 804 6270	PU
5/16 8x12	1/4	26.2 8	615 811 2140	615 804 6280	PU
3/8 10x13	1/4	26.2 8	615 811 2150	615 804 6290	PU
3/8 10x13	3/8	26.2 8	615 811 2400	615 811 2380	PU
1/2 13x18	1/2	26.2 8	615 811 2160	615 804 6300	PU
1/2 13x18	3/8	26.2 8	615 811 2410	615 811 2390	PU
5/8 16x23	1/2	26.2 8	615 811 2680	615 811 2670	Rubber

CONEXIONES FLEXIBLES PARA MANGUERAS DE GOMA

Utilice siempre una conexión flexible paramangueras entre la herramienta y la manguera de suministro de aire. Ofrecerá seguridad y una vida útil más larga del conducto de entrada de aire.



DÍA. MANGUERA	TAMAÑO ROSCA	LARGO DE MANGUERA	REFERENCIA	
			NPT	BSP
1/4	6.5	1/4 2.0 0.6	CA046270	615 811 1910
3/8	10	1/4 2.0 0.6	CA047270	615 811 1920
1/2	13	3/8 2.0 0.6	CA049271	615 811 2640
1/2	13	1/2 2.0 0.6	CA049270	615 811 1930
1/2	13	5/8 2.0 0.6	615 811 2660	615 811 2650

MANGUERA ESPIRAL DE POLIURETANO

Las mangueras espirales se han adaptado especialmente para herramientas que se utilizan a distancias variables.

Vertical u horizontalmente, las mangueras espirales junto con un equilibrador, son un avance en ergonomía. Equipadas con un rodamiento de bolas en un extremo (excepto 11 x 16), se pueden conectar directamente al conducto de salida de la herramienta y así evitar que se retuerza la manguera.

- Auto retráctiles
- Ligeras y flexibles
- Fuertes y duraderas



DIMENSIONES (IDxOD)	ROSCAS MACHO	LARGO DE TRABAJO	LARGO			REFERENCIA	
			A	B	C	NPT	BSP
1/4 6.5x10	1/4	6.6 2	19.7 (500)	5.5 (140)	5.9 (150)	615 810 9670	615 804 6350
1/4 6.5x10	1/4	13.1 4	19.7 (500)	13 (330)	5.9 (150)	615 810 9680	615 804 6360
1/4 6.5x10	1/4	19.7 6	19.7 (500)	20.1 (510)	5.9 (150)	615 810 9690	615 804 6370
1/4 6.5x10	1/4	26.2 8	19.7 (500)	27.6 (700)	5.9 (150)	615 810 9700	615 804 6380
5/16 8x12	3/8	6.6 2	19.7 (500)	5.1 (130)	5.9 (150)	615 810 9710	615 804 6390
5/16 8x12	3/8	13.1 4	19.7 (500)	11.8 (300)	5.9 (150)	615 810 9720	615 804 6400
5/16 8x12	3/8	19.7 6	19.7 (500)	18.1 (460)	5.9 (150)	615 810 9730	615 804 6410
5/16 8x12	3/8	26.2 8	19.7 (500)	24.8 (630)	5.9 (150)	615 810 9740	615 804 6420
7/16 11x16	3/8	6.6 2	19.7 (500)	4.7 (120)	5.9 (150)	615 810 9750	615 804 6430
7/16 11x16	3/8	13.1 4	19.7 (500)	10.6 (270)	5.9 (150)	615 810 9760	615 804 6440
7/16 11x16	3/8	19.7 6	19.7 (500)	16.5 (420)	5.9 (150)	615 810 9770	615 804 6450
7/16 11x16	3/8	26.2 8	19.7 (500)	22.4 (570)	5.9 (150)	615 810 9780	615 804 6460

Carretes de Manguera



VENTAJAS PARA EL USUARIO

- Las mangueras no están por el suelo para mayor seguridad
- Para longitudes de manguera desde 3,3 hasta 33 ft / 49 o 52 ft (de 1 a 10 / 15 o 16 m) con fuerza de retroceso para mantener el entorno de trabajo despejado
- Placa giratoria direccional para ayudarle a llegar a la aplicación correcta
- Gran caudal de aire, para obtener la máxima productividad
- Manguera de poliuretano ligera y flexible para reducir la fatiga en el trabajo
- Disponibles carretes abiertos con manguera de caucho para zonas de trabajos intensivos de lijado/chispas
- Temperatura de trabajo: -30°C+ 60°C (-4°F +140°F)

APLICACIONES

- Talleres y estaciones de servicio en la industria automovilística, de camiones, de movimientos de tierra y de producción agrícola.
- Líneas de montaje industrial
- Astilleros, fundiciones



A



Enrolladora de manguera de composite cerrada de tamaño pequeña
Enrolladora de manguera neumática con carcasa de plástico compacta y ergonómica. Caudal de aire > 14.8 cfm (7l/s)

B



Enrolladora de manguera metálica cerrada de tamaño mediano
Enrolladora de manguera neumática con carcasa metálica para trabajos intensivos y una máxima vida útil.
Caudal de aire > 21.2 cfm (10 l/s)

C



Enrolladora de manguera metálica abierta de tamaño mediano
Enrolladora de manguera neumática con carcasa metálica para trabajos intensivos y en calidad industrial.
Caudal de aire > 17.6 cfm (8.5 l/s)

D



Enrolladora de manguera metálica de tamaño grande
Enrolladora de manguera neumática con carcasa metálica para trabajos intensivos en calidad industrial.
Caudal de aire > 33.6 cfm (16 l/s)

E



CP9445H 3/8HD / Carrete para Manguera 50FT 15M
CP9445H 1/2HD / Carrete para Manguera 50FT 15M
Serie de acero
Carrete de mangueras de aire trabajos intensivos en flujo de aire de calidad industrial

REF FOTO	MODELO	TIPO DE ROSCA	CONEXIÓN		LARGO		Ø INTERNO		FLUIDO	MATERIAL DE LA MANGUERA	ENTRADA	PESO		PRESIÓN MÁXIMA		FLUJO AIRE		REFERENCIA
			ENT. (in.)	SAL. (in.)	ft	m	in.	mm				lb	kg	PSI	bar	cfm	l/s	
A	CARRETE MANGUERA HRS	BSP	1/4	1/4	33	10	5/16	8	Aire	100% Poliuretano	pies manguera principal 3,3 ft (1 m)	9.9	4.5	232	16	14.1	7	615 804 5020
A	CARRETE MANGUERA HRN S	NPT	1/4	1/4	33	10	5/16	8	Aire	100% Poliuretano	pies manguera principal 3,3 ft (1 m)	9.9	4.5	232	16	14.1	7	615 804 5030
A	CARRETE MANGUERA HRM	BSP	1/4	1/4	33	10	3/8	10	Aire	100% PUR (1.2m)	pies manguera principal 4 ft	11	5	290	20	21.2	10	615 810 9610
A	CARRETE MANGUERA HRN M	NPT	1/4	1/4	33	10	3/8	10	Aire	100% PUR (1.2m)	pies manguera principal 4 ft	11	5	290	20	21.2	10	615 810 9620
A	CARRETE MANGUERA HRL	BSP	1/4	1/4	49	15	3/8	10	Aire	100% Poliuretano	pies manguera principal 4,3 ft (1m)	15.2	6.9	232	16	21.2	10	894 016 9825
A	CARRETE MANGUERA HRL	NPT	1/4	1/4	49	15	3/8	10	Aire	100% Poliuretano	pies manguera principal 4,3 ft (1m)	15.2	6.9	232	16	21.2	10	894 016 9827
B	CARRETE MANGUERA HRM	BSP	1/4	1/4	33	10	3/8	10	Aire	100% Poliuretano	pies manguera principal 4,9 ft (1,5m)	18.7	8.5	290	20	21.2	10	615 804 5040
B	CARRETE MANGUERA HRN M	NPT	1/4	1/4	33	10	3/8	10	Aire	100% Poliuretano	pies manguera principal 4,9 ft (1,5m)	18.7	8.5	290	20	21.2	10	615 804 5050
C	CARRETE MANGUERA HROM	BSP	1/4	1/4	52	16	3/8	10	Aire	100% Poliuretano	pies manguera principal 4,9 ft (1,5m)	24.3	11	290	20	17.6	8.5	615 804 5060
C	CARRETE MANGUERA HROR M	BSP	3/8	3/8	49	15	3/8	10	Aire / Agua	Goma (SBR+NR/SBR+EDM)	pies manguera principal 4,9 ft (1,5m)	24.3	11	290	20	17.6	8.5	615 804 5100
C	CARRETE MANGUERA HRNOM	NPT	1/4	1/4	52	16	3/8	10	Aire	100% Poliuretano	pies manguera principal 4,9 ft (1,5m)	24.3	11	290	20	17.6	8.5	615 804 5070
C	CARRETE MANGUERA HRNORM	NPT	3/8	3/8	49	15	3/8	10	Aire / Agua	Goma (SBR+NR/SBR+EDM)	pies manguera principal 4,9 ft (1,5 m)	24.3	11	290	20	17.6	8.5	615 804 5110
D	CARRETE MANGUERA HROR L	BSP	3/8	3/8	52	16	1/2	13	Aire	100% Poliuretano	pies manguera principal 4,9 ft (1,5m)	30.9	14	290	20	33.5	16	615 804 5080
D	CARRETE MANGUERA HROR L	BSP	3/8	3/8	49	15	1/2	13	Agua	Goma (SBR+NR/SBR+EDM)	pies manguera principal 4,9 ft (1,5m)	30.9	14	290	20	33.5	16	615 804 5120
D	CARRETE MANGUERA HRNOL	NPT	3/8	3/8	52	16	1/2	13	Aire	100% Poliuretano	pies manguera principal 4,9 ft (1,5m)	30.9	14	290	20	33.5	16	615 804 5090
D	CARRETE MANGUERA HRNOR L	NPT	3/8	3/8	49	15	1/2	13	Agua	Goma (SBR+NR/SBR+EDM)	pies manguera principal 4,9 ft (1,5 m)	30.9	14	290	20	33.5	16	615 804 5130
E	CP9445H 3/8HD	NPT	3/8	3/8	49	15	3/8	10	Aire / Agua	Goma	pies manguera principal 4,9 ft (1,5 m)	50	22.7	300	21	-	-	894 109 4352
E	CP9455H 1/2HD	NPT	1/2	1/2	49	15	1/2	13	Aire / Agua	Goma	pies manguera principal 4,9 ft (1,5 m)	50	25.8	300	21	-	-	894 109 4551

Acoplamientos

Chicago Pneumatic ofrece una amplia gama de acoplamientos para crear soluciones óptimas con herramientas neumáticas. La gama consiste en cuatro tipos de acoplamientos con características diferentes, pero centrados en la calidad, ergonomía y rendimiento. Para satisfacer la mayoría de las necesidades globales, Chicago Pneumatic ofrece tres tipos de perfiles: de boquilla, Euro-, ISO 6150B- y Asiático.



Con el Easy Flow, Chicago Pneumatic puede ofrecer un acoplamiento único sin restricción de aire que minimiza la caída de presión. Gracias a su diseño innovador, E Fes apropiado para entornos duros y se puede conectar y desconectar de manera sencilla y segura con el principio de empujar y doblar.

La característica de seguridad en EF y en Acoplamientos de Seguridad sin las versiones ventiladas que minimizan el riesgo de separación repentina del acoplamiento y la boquilla.

	Flujo de aire	Característica de seguridad	Entornos duros	Durabilidad	Ergonomía
Flujo de aire	+++	++	++	++	+++
Seguridad	++	+++	+	+	+
Apertura rápida	++	-	+	++	+++
Garra	+++	-	+++	+++	-

Capacidad de flujo de aire máxima (Delta 7,2 psi / 0,5 bares) – Flujo de aire económico (Delta 2,9 psi (0,2 bares))

ADAPTABILIDAD DE LOS ACCESORIOS CP

Nipple		ISO6105B 6mm	EURO 7.6mm	EURO 10.4mm	ASIA 7.5mm
CEJN	310	X			
	320		X		
	410			X	
TEMA	1300	X			
	1600		X		
	1700			X	
ARO	23-23902	X			
RECTUS	14 - 22	X			
	25 (KA, KB, KD, KE, KL, KS)		X		
	26 (KA, KB, KE)		X		
	27			X	
PREVOST	ARM-ASC-ARC-06 ESC 07	X	X		
LEGRIS	14 - 22	X			
	25 (KA, KB, KD, KE, KL, KS)		X		
NITTO	Hi CUPLA200				X

ACOPLAMIENTO EF – SERIE EURO: EUROPA

ACOPLAMIENTO EF – EURO 7,6 mm / Flujo: 79 cfm - 37.5 l/s
Flujo de aire económico 53 cfm - 25 l/s

BOQUILLAS EURO 7,6 mm



ROSCA MACHO in.	REFERENCIA BSP
1/4	615 810 5140
3/8	615 810 5150
1/2	615 810 5160



ROSCA HEMBRA in.	REFERENCIA BSP
1/4	615 810 5170
3/8	615 8105 180
1/2	615 810 5190



CONEXIÓN MANGUERA mm	REFERENCIA
6	615 810 5500
8	615 810 5530
10	615 810 5540
13	615 810 5550



ROSCA MACHO in.	REFERENCIA	
	BSP	NPT
1/4	615 810 5880	615 810 5940
3/8	615 810 5890	615 810 5950
1/2	615 810 5900	615 810 5960



ROSCA HEMBRA in.	REFERENCIA BSP
1/4	615 810 5910
3/8	615 810 5920
1/2	615 810 5930



CONEXIÓN MANGUERA mm	REFERENCIA
6	615 810 6220
8	615 810 6250
10	615 810 6260
13	615 810 6270

ACOPLAMIENTO EF – EURO 10,4mm / Flujo: 153 cfm / (72 l/s)
Flujo de aire económico 102 cfm - 48 l/s

BOQUILLAS EURO 10,4mm



ROSCA MACHO in.	REFERENCIA BSP
3/8	615 810 6390
1/2	615 810 6400
3/4	615 810 6410



ROSCA HEMBRA in.	REFERENCIA BSP
3/8	615 810 6420
1/2	615 810 6430
3/4	615 810 6440



CONEXIÓN MANGUERA mm	REFERENCIA
10	615 810 6510
13	615 810 6520
16	615 810 6530
19	615 810 6540



ROSCA MACHO in.	REFERENCIA	
	BSP	NPT
3/8	615 810 6650	615 810 6680
1/2	615 810 6660	615 810 6690
3/4	615 810 6670	615 810 6700



ROSCA HEMBRA in.	REFERENCIA BSP
3/8	615 810 6710
1/2	615 810 6720
3/4	615 810 6730



CONEXIÓN MANGUERA mm	REFERENCIA
10	615 810 6770
13	615 810 6780
16	615 810 6790
19	615 810 6800

Acoplamiento

ACOPLAMIENTO EF - ISO 6150B MIL-C4109: NORTEAMÉRICA, FRANCIA, ITALIA



ACOPLAMIENTO EF - ISO 6150B 6 mm / Flujo: 36 cfm - 16.7 l/s
Flujo de aire económico 23.3 cfm - 11l/s

BOQUILLAS ISO 6150B 6 mm

ROSCA MACHO in.	REFERENCIA	
	NPT	BSP
1/4	615 810 4850	615 810 4790
3/8	615 810 4860	615 810 4800
1/2	615 810 4870	615 810 4810

ROSCA HEMBRA in.	REFERENCIA	
	NPT	BSP
1/4	615 810 4880	615 810 4820
3/8	615 810 4890	615 810 4830

CONEXIÓN MANGUERA mm	REFERENCIA
10	615 810 5300
13	615 810 5310
16	615 810 5320
19	615 810 5330

ROSCA MACHO in.	REFERENCIA	
	NPT	BSP
1/4	615 810 5620	615 810 5560
3/8	615 810 5630	615 810 5570
1/2	615 810 5640	615 810 5580

ROSCA HEMBRA in.	REFERENCIA	
	NPT	BSP
1/4	615 810 5650	615 810 5590
3/8	615 810 5660	615 810 5600
1/2	615 810 5670	615 810 5610

CONEXIÓN MANGUERA mm	REFERENCIA
10	615 810 6040
13	615 810 6050
16	615 810 6060
19	615 810 6070

ACOPLAMIENTO EF - ISO 6150B 8mm / Flujo: 91 cfm - 43 l/s
Flujo de aire económico 57 cfm - 27l/s

BOQUILLAS ISO 6150B 8mm

ROSCA MACHO in.	REFERENCIA	
	NPT	BSP
1/4	615 810 4980	615 810 4920
3/8	615 810 4990	615 810 4930
1/2	615 810 5000	615 810 4940

ROSCA HEMBRA in.	REFERENCIA	
	NPT	BSP
1/4	615 810 5010	615 810 4950
3/8	615 810 5020	615 810 4960
1/2	615 810 5030	615 810 4970

CONEXIÓN MANGUERA mm	REFERENCIA
8	615 810 5380
10	615 810 5390
13	615 810 5400
16	615 810 5410

ROSCA MACHO in.	REFERENCIA	
	NPT	BSP
1/4	615 810 5740	615 810 5680
3/8	615 810 5750	615 810 5690
1/2	615 810 5760	615 810 5700

ROSCA HEMBRA in.	REFERENCIA	
	NPT	BSP
1/4	6158105770	615 810 5710
3/8	6158105780	615 810 5720
1/2	6158105790	615 810 5730

CONEXIÓN MANGUERA mm	REFERENCIA
8	615 810 6110
10	615 810 6120
13	615 810 6130
16	615 811 1330

ACOPLAMIENTO EF - ISO6150B 11mm / Flujo: 162 cfm - 76.5 l/s
Flujo de aire económico 110 cfm - 52 l/s

BOQUILLAS ISO 6150B 11mm

ROSCA MACHO in.	REFERENCIA	
	NPT	BSP
3/8	615 810 5090	615 810 5050
1/2	615 810 5100	615 810 5060
3/4	615 810 6350	615 810 6340

ROSCA HEMBRA in.	REFERENCIA	
	NPT	BSP
3/8	615 810 5110	615 810 5070
1/2	615 810 5120	615 810 5080
3/4	615 810 6370	615 810 6360

CONEXIÓN MANGUERA mm	REFERENCIA
10	615 810 5460
13	615 810 5470
16	615 810 5480
19	615 810 5490

ROSCA MACHO in.	REFERENCIA	
	NPT	BSP
3/8	615 810 5840	615 810 5800
1/2	615 810 5850	615 810 5810
3/4	615 810 6920	615 810 6910

ROSCA HEMBRA in.	REFERENCIA	
	NPT	BSP
3/8	615 810 5860	615 810 5820
1/2	615 810 5870	615 810 5830
3/4	615 810 6940	615 810 6930

CONEXIÓN MANGUERA mm	REFERENCIA
10	615 810 6180
13	615 810 6190
16	615 810 6200
19	615 810 6210

Acoplamientos

ACOPLAMIENTO EF - ASIA 7.5 MM: JAPÓN, CHINA, INDIA

ACOPLAMIENTO EF - ASIA 7.5 mm / Flujo: 16 cfm - 34 l/s
Flujo de aire económico 48.7 cfm - 23 l/s

BOQUILLAS ASIA 7.5 mm



ROSCA MACHO in.	REFERENCIA R
1/4	615 810 6560
3/8	615 810 6570
1/2	615 810 6580



ROSCA HEMBRA in.	REFERENCIA R
1/4	615 810 6590
3/8	615 810 6600
1/2	615 810 6610



CONEXIÓN MANGUERA mm	REFERENCIA
6	615 810 8710
8	615 810 6620
10	615 810 6630
13	615 810 6640



ROSCA MACHO in.	REFERENCIA R
1/4	615 810 6810
3/8	615 810 6820
1/2	615 810 6830



ROSCA HEMBRA in.	REFERENCIA R
1/4	615 810 6840
3/8	615 810 6850
1/2	615 810 6870



CONEXIÓN MANGUERA mm	REFERENCIA
6	615 810 6970
8	615 810 6880
10	615 810 6890
13	615 810 6900

ACOPLAMIENTOS DE SEGURIDAD

EURO 7.6 mm / Flujo: 72 cfm - 34 l/s
Flujo de aire económico 47 cfm - 22 l/s



CONEXIÓN MANGUERA	REFERENCIA BSP
6	615 811 1660
8	615 811 1670
10	615 811 1680
12,5	615 811 1690



ROSCA MACHO in.	REFERENCIA BSP
1/4	615 811 1700
3/8	615 811 1710
1/2	615 811 1720



ROSCA HEMBRA in.	REFERENCIA BSP
1/4	615 811 1740
3/8	615 811 1750
1/2	615 811 1760

Boquillas Euro
7,6 mm
vea página 16



EURO 10.4mm / Flujo: 131 cfm - 62 l/s
Flujo de aire económico 86.2 cfm - 40.7 l/s



CONEXIÓN MANGUERA	REFERENCIA BSP
10	615 811 1840
13	615 811 1850
16	615 811 1860



ROSCA MACHO in.	REFERENCIA BSP
1/4	615 811 1870
3/8	615 811 1880
1/2	615 811 1890



ROSCA HEMBRA in.	REFERENCIA BSP
1/2	615 811 1900

Boquillas Euro
10,4 mm
vea página 16



ACOPLAMIENTOS DE GARRA

Flujo de aire económico 593 cfm - 280 l/s



ROSCA MACHO	REFERENCIA	
	NPT	BSP
3/8"	615 810 9070	615 810 9030
1/2"	615 810 9080	615 810 9040
3/4"	615 810 9090	615 810 9050
1"	615 810 9100	615 810 9060



ROSCA HEMBRA	REFERENCIA	
	NPT	BSP
3/8"	615 810 9150	615 810 9110
1/2"	615 810 9160	615 810 9120
3/4"	615 810 9170	615 810 9130
1"	615 810 9180	615 810 9140



CONEXIÓN MANGUERA	REFERENCIA	
	Universal USA	Normativa DIN 3489
1/4" (6.5mm)	-	615 810 9190
3/8" (10mm)	615 810 9270	615 810 9200
1/2" (13mm)	615 810 9280	615 810 9210
5/8" (16mm)	-	615 810 9220
3/4" (19mm)	615 810 9290	615 810 9230
1" (25.4mm)	615 810 9300	615 810 9240

Acoplamiento



ACOPLES RÁPIDOS - EURO SERIES: EUROPA

EURO 7.6 mm / Flujo: 72 cfm - 34 l/s
Flujo de aire económico 40 cfm - 19 l/s

ROSCA MACHO in.	REFERENCIA BSP
1/4	615 811 0720
3/8	615 811 0730
1/2	615 811 0740

ROSCA HEMBRA in.	REFERENCIA BSP
1/4	615 811 0750
3/8	615 811 0760
1/2	615 811 0770

CONEXIÓN MANGUERA mm	REFERENCIA
6	615 811 0780
8	615 811 0790
10	615 811 0800
13	615 811 0810

Boquillas Euro
7.6 mm vea
página 16



EURO 10.4 mm / Flujo: 121 cfm - 57 l/s
Flujo de aire económico 78 cfm - 37 l/s

ROSCA MACHO in.	REFERENCIA BSP
1/4	615 811 0820
3/8	615 811 0830
1/2	615 811 0840

ROSCA HEMBRA in.	REFERENCIA BSP
1/4	615 811 0850
3/8	615 811 0860
1/2	615 811 0870

CONEXIÓN MANGUERA mm	REFERENCIA
6	615 811 0880
8	615 811 0890
10	615 811 0900
13	615 811 0910

Boquillas Euro
10.4 mm vea
página 16



ACOPLES RÁPIDOS - ISO 6150B MIL-C4109: NORTEAMÉRICA, FRANCIA, ITALIA

ISO 6150B 6mm / Flujo: 32 cfm - 15 l/s (Delta 7.2 psi / 0.5 bar)
Flujo de aire económico 23.3 cfm - 11 l/s (Delta 2.9 psi / 0.2 bar)

ROSCA MACHO in.	REFERENCIA NPT
1/4	615 811 0420
3/8	615 811 0430
1/2	615 811 0440

ROSCA HEMBRA in.	REFERENCIA NPT
1/4	615 811 0450
3/8	615 811 0460
1/2	615 811 0470

CONEXIÓN MANGUERA mm	REFERENCIA
6	615 811 0480
8	615 811 0490
10	615 811 0500
13	615 811 0510

Boquillas ISO 6150B
6 mm vea
página 17



ISO 6150B 8mm / Flujo: 63 cfm - 30 l/s (Delta 7.2 psi / 0.5 bar)
Flujo de aire económico 42 cfm - 20 l/s (Delta 2.9 psi / 0.2 bar)

ROSCA MACHO in.	REFERENCIA NPT
1/4	615 811 0520
3/8	615 811 0530
1/2	615 811 0540

ROSCA HEMBRA in.	REFERENCIA NPT
1/4	615 811 0550
3/8	615 811 0560
1/2	615 811 0570

CONEXIÓN MANGUERA mm	REFERENCIA
6	615 811 0580
8	615 811 0590
10	615 811 0600
13	615 811 0610

Boquillas ISO 6150B
8 mm vea
página 17



ISO 6150B 11mm / Flujo: 127 cfm - 60 l/s (Delta 7.2 psi / 0.5 bar)
Flujo de aire económico 85 cfm - 40 l/s (Delta 2.9 psi / 0.2 bar)

ROSCA MACHO in.	REFERENCIA NPT
1/4	615 811 0620
3/8	615 811 0630
1/2	615 811 0640

ROSCA HEMBRA in.	REFERENCIA NPT
1/4	615 811 0650
3/8	615 811 0660
1/2	615 811 0670

CONEXIÓN MANGUERA mm	REFERENCIA
10	615 811 0680
13	615 811 0690
16	615 811 0700
19	615 811 0710

Boquillas ISO 6150B
11 mm vea
página 17



ACOPLES RÁPIDOS - ASIA 7.5MM: JAPÓN, CHINA, INDIA

ASIA 7.5mm / Flujo: 36 cfm - 17 l/s (Delta 7.2 psi / 0.5 bar)
Flujo de aire económico 23.3 cfm - 11 l/s (Delta 2.9 psi / 0.2 bar)

ROSCA MACHO in.	REFERENCIA R
1/4	615 811 0320
3/8	615 811 0330
1/2	615 811 0340

ROSCA HEMBRA in.	REFERENCIA R
1/4	615 811 0350
3/8	615 811 0360
1/2	615 811 0370

CONEXIÓN MANGUERA mm	REFERENCIA
6	615 811 0380
8	615 811 0390
10	615 811 0400
13	615 811 0410

Boquillas ASIA
7.5 mm vea
página 18



Accesorios de conexión

VÁLVULAS DE BOLA

Apropiadas para aire, agua y muchos otros líquidos y gases.



DESCRIPCIÓN	ROSCA HEMBRA	REFERENCIA	
	in.	NPT	BSP
CP BAL 08	1/4	615 810 9490	615 810 9410
CP BAL 10	3/8	615 810 9500	615 810 9420
CP BAL 15	1/2	615 810 9510	615 810 9430
CP BAL 20	3/4	615 810 9520	615 810 9440
CP BAL 25	1	615 810 9530	615 810 9450
CP BAL 32	1-1/4	-	615 810 9460
CP BAL 40	1-1/2	-	615 810 9470
CP BAL 50	2	-	615 810 9480

ENTRADA AIRE RÁCOR GIRATORIO 360°

Desarrollado para mejorar la ergonomía de uso pueden rotar 360°, ideal para trabajar en espacios irregulares.



	REFERENCIA
Giratorio	894 015 8412

*Entrada de aire 1/4" BSP

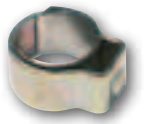
AIR FLEX

Dirigidos a mejorar la ergonomía de trabajo, los conectores Air Flex pueden girar 360° y así eliminan el esfuerzo al trabajar en espacios reducidos.



CONECTOR GIRATORIO MULTIDIRECCIONAL	FLUJO MÁXIMO RECOMENDADO		REFERENCIA		
	cfm	l/s	BSP	NPT	R
1/4"	25	12	615 804 7460	615 804 7470	615 995 5590
3/8"	74	35	615 804 7480	615 804 7490	615 995 5570
1/2"	74	35	615 804 7500	615 804 7510	615 995 5580

ABRAZADERA SENCILLA DE PRESIÓN (PARA UTILIZAR CON ALICATES)



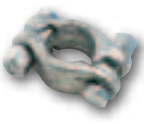
DESCRIPCIÓN		PARA EFFI		PARA PVC		REFERENCIA
in.	mm	ID in.	IDxOD mm	ID in.	IDxOD mm	
0.204-0.244	5.2-6.2	-	-	-	-	615 810 9790
0.232-0.276	5.9-7.0	-	-	-	-	615 810 9800
0.276-0.334	7.0-8.5	-	-	1/8	3x7	615 810 9810
0.334-0.393	8.5-10	1/4	6x9	3/16	5x9	615 810 9820
0.386-0.464	9.8-11.8	5/16	8x10	1/4	6x11	615 810 9830
0.445-0.523	11.3-13.3	5/16	8x12	5/16	8x12	615 810 9840
0.504-0.583	12.8-14.8	3/8	10x13 / 10x14	3/8	9.5x13 / 10x14	615 810 9850
0.575-0.661	14.6-16.8	1/2	13x16.5	3/8	10x16	615 810 9860
0.650-0.740	16.5-18.8	1/2	13x18	1/2	13x18	615 810 9870
0.709-0.799	18.0-20.3	1/2	13x18.6	1/2	12.5x19	615 810 9880
0.795-0.898	20.2-22.8	5/8	16x21	5/8	16x22	615 810 9890
0.866-0.976	22.0-24.8	3/8	16x22.5	5/8	16x23	615 810 9900
0.917-1.035	23.3-26.3	3/4	20x24	-	-	615 810 9910
1.043-1.181	26.5-30.0	-	-	3/4	20x26.6	615 810 9920
1.173-1.303	29.8-33.1	1	25x31	1	25x32	615 810 9930

ABRAZADERA DE PRESIÓN CON TORNILLO



DESCRIPCIÓN		PARA EFFI	PARA PVC, GOMA Y POLIURETANO	REFERENCIA
in.	mm	ID in.	ID in.	
0.31-0.55	8-14	1/4-5/16	1/8-1/4-5/16	615 804 6730
0.43-0.67	11-17	3/8	3/8	615 804 6740
0.51-0.79	13-20	1/2	1/2	615 804 6750
0.59-0.94	15-24	-	-	615 804 6760
0.75-1.10	19-28	5/8	5/8	615 804 6770
0.87-1.26	22-32	3/4	3/4	615 804 6780
1.02-1.50	26-38	-	-	615 810 9940
1.26-1.73	32-44	1	1	615 810 9950
1.50-1.97	38-50	-	-	615 810 9960
1.97-2.56	50-65	-	-	615 810 9970

ABRAZADERA DE PRESIÓN DE SERVICIOS PESADOS PARA GOMA



DESCRIPCIÓN		PARA EFFI MAX	PARA GOMA	REFERENCIA
in.	mm	ID in.	ID in.	
0.87-0.98	22-25	5/8	5/8	615 811 0050
0.98-1.10	25-28	3/4	3/4	615 811 0060
1.14-1.26	29-32	-	-	615 811 0070
1.34-1.50	34-38	-	1	615 811 0080

Adaptadores



TUBO CRUZ - 4 roscas hembras



ROSCA HEMBRA in.	REFERENCIA BSP
1/4	894 016 9417
3/8	894 016 9418
1/2	894 016 9419

CRUZ - 3 roscas hembras / 1 macho



ROSCA		REFERENCIA BSP
HEMBRA in.	MACHO in.	
1/4	1/4	894 016 9420
3/8	3/8	894 016 9421
1/2	1/2	894 016 9422

"Y" 2 salidas rosca hembra / 1 entrada rosca macho



ROSCA		REFERENCIA BSP
HEMBRA in.	MACHO in.	
1/4	1/4	894 016 9423
3/8	3/8	894 016 9424
1/2	1/2	894 016 9425

CODO



ROSCA		REFERENCIA BSP
HEMBRA in.	FEMALE in.	
1/4	1/4	894 016 9426
3/8	3/8	894 016 9427
1/2	1/2	894 016 9428
3/4	3/4	894 016 9429
1	1	894 016 9430

"T" 2 salidas rosca hembra / 1 entrada rosca hembra



THREAD HEMBRA in.	REFERENCIA BSP
1/4	894 016 9431
3/8	894 016 9432
1/2	894 016 9433
3/4	894 016 9434
1	894 016 9435

"T" 2 salidas rosca hembra / 1 entrada rosca macho



ROSCA		REFERENCIA BSP
HEMBRA in.	MACHO in.	
1/4	1/4	894 016 9436
3/8	3/8	894 016 9437
1/2	1/2	894 016 9438
3/4	3/4	894 016 9439
1	1	894 016 9440

"T" 2 salidas rosca hembra 90° / 1 entrada rosca macho



ROSCA		REFERENCIA BSP
HEMBRA in.	MACHO in.	
1/4	1/4	894 016 9441
3/8	3/8	894 016 9442
1/2	1/2	894 016 9443

TAPÓN CABEZA HEXAGONAL



ROSCA MACHO in.	REFERENCIA BSP
1/4	894 016 9444
3/8	894 016 9445
1/2	894 016 9446
3/4	894 016 9447
1	894 016 9448

REDUCCIÓN



ROSCA		REFERENCIA BSP
MACHO in.	HEMBRA in.	
1/4	1/8	894 016 9449
3/8	1/4	895 101 1823
1/2	1/4	895 101 1839
1/2	3/8	895 101 1828
3/4	1/2	894 016 9450
1	3/4	894 016 9451

REDUCCIÓN LATÓN



ROSCA		REFERENCIA BSP
MACHO in.	HEMBRA in.	
1/8	1/4	894 016 9452
1/4	3/8	894 016 9453
3/8	1/2	894 016 9454

CONEXIÓN DOBLE



ROSCA		REFERENCIA BSP
MACHO in.	MACHO in.	
1/8	1/8	894 016 9455
1/8	1/4	894 016 9456
1/4	1/4	895 101 1822
1/4	3/8	895 101 1824
3/8	3/8	895 101 1821
3/8	1/2	895 101 1825
1/2	1/2	895 101 1827
1/2	3/4	894 016 9457
3/4	3/4	894 016 9458
3/4	1	894 016 9459
1	1	894 016 9460

ADAPTADOR



ROSCA		REFERENCIA
MACHO BSP	HEMBRA NPT	
1/8	1/8	61103
1/4	1/4	181523
3/8	3/8	894 016 9797

Adaptadores

CONECTOR MANGUERA



DIÁMETRO INTERIOR MANGUERA		REFERENCIA BSP
in.	mm	
1/4	6	895 101 1798
3/8	9	895 101 1799
1/2	13	895 101 1800

CONEXIÓN MANGUERAS

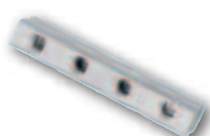


DIÁMETRO INTERIOR		REFERENCIA BSP
interior macho	diámetro manguera	
1/4	6mm	895 101 1801
1/4	9mm	895 101 1802
3/8	9mm	895 101 1803
3/8	13mm	895 101 1804
1/2	13mm	895 101 1805
1/2	16mm	895 101 1806



COLECTOR

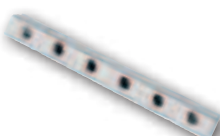
Entradas 3/8" en cada cara- Salidas 1/4" en 1 cara para acoples



TIPO CONEXIÓN		NÚMERO SALIDAS	REFERENCIA BSP
E. pulgadas	S. pulgadas		
3/8	1/4	4	894 016 9410
3/8	1/4	5	894 016 9411
3/8	1/4	6	894 016 9412

COLECTOR

Entradas 3/8" en cada lado- Salidas 1/4" en ambos lados para acoples



TIPO CONEXIÓN		NÚMERO SALIDAS	REFERENCIA BSP
E. pulgadas	S. pulgadas		
3/8	1/4	4	894 016 9413
3/8	1/4	6	894 016 9414
3/8	1/4	8	894 016 9415
3/8	1/4	10	894 016 9416

LUBRICACIÓN

ACEITE PROTECTOR



DESCRIPCIÓN	REFERENCIA
4 oz (0.12 l) Aceite para herramientas neumáticas	CA149661
20.8 oz (0.591 l) Aceite para herramientas neumáticas	CA000046
1gal. (3.8 l) Aceite Airoilene	P089507

ENGRASADOR MINI



DESCRIPCIÓN	REFERENCIA
ROSCA 1/4" NPT	205 052 4123
ROSCA 3/8" NPT	205 052 4293

OTROS ACCESORIOS

REGULADOR DEL FLUJO DE AIRE



DESCRIPCIÓN	REFERENCIA
Regulador de flujo económico 1/4" NPT	LC121737
Regulador de flujo de servicio pesado 1/4" NPT	CA085203

PISTOLA DE AIRE



DESCRIPCIÓN	REFERENCIA
Pistola de aire estándar	615 811 2690
Silenciador pistola de aire estándar	615 811 2700
Pistola de aire larga	615 811 2710
Silenciador pistola de aire larga	615 811 2720

Todos: Entrada aire 1/4" BSP

Otros Accesorios

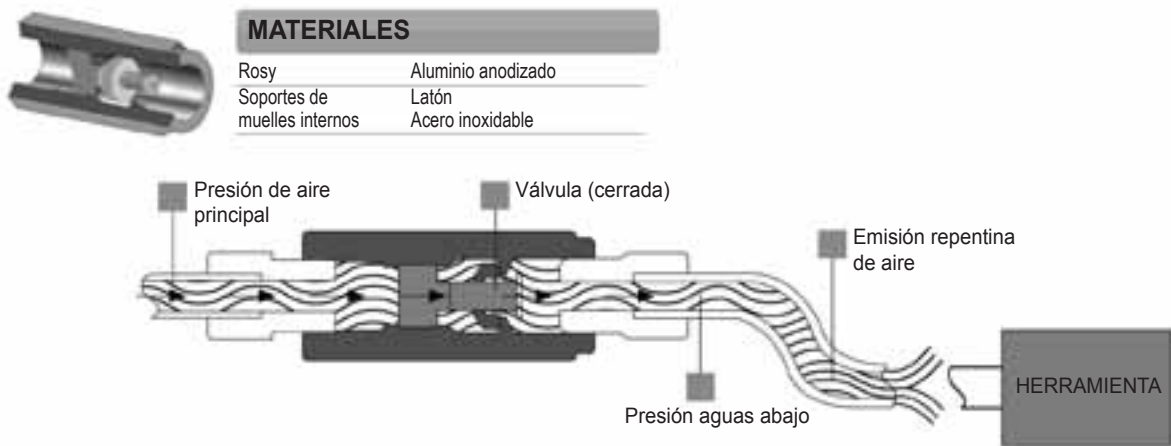
FUSIBLES DE AIRE

Cuando un accesorio se afloja en una manguera a presión o cuando la manguera está dañada, ésta empieza a emitir una cantidad excesiva de aire de manera incontrolada, haciendo que la manguera dé latigazos. Esto puede causar lesiones, daños a la pieza sobre la que se trabaja y al entorno.

Una manera de garantizar que ésto no ocurra es utilizar un fusible de aire que reduce la posibilidad de que se

produzca un latigazo que podría resultar peligroso causado cuando la manguera revienta o cuando se suelta un accesorio. Rápidamente corta el suministro y se reinicializa automáticamente en cuanto la presión de retorno se recupera.

Los fusibles de aire contribuyen a cumplir los requisitos de OSHA 1926.302 (USA) y pueden eliminar la necesidad de sujetar o proteger la manguera, tal y como exige la normativa europea EN983.



MATERIALES

Rosy	Aluminio anodizado
Soportes de muelles internos	Latón Acero inoxidable

- Reduce el riesgo de latigazos de manguera y ayuda a proteger al personal
- Diseño sencillo y fiable
- Elevadas vida útil

- Cuerpo de aluminio anodizado para una gran resistencia a la corrosión
- Reinicialización automática para reiniciar la actividad con un tiempo de parada mínimo

TAMAÑO PUERTO	CAÍDA DE PRESIÓN AL CORTAR EL FLUJO		VELOCIDAD DE CORTE DEL FLUJO A 7 BARES		FLUJO DE AIRE MÁXIMO DE LA HERRAMIENTA		PARA VELOCIDADES DE FLUJO	REFERENCIA	
	bar	psi	l/s	cfm	l/s	cfm		in.	BSP
1/4"	0.14	2.03	7.8	16.4	5.0	10.5	Baja	615 811 2420	615 811 2450
1/4"	0.30	4.35	13.0	27.3	10.0	21.0	Alta	110402	615 811 2460
3/8"	0.14	2.03	18.0	37.8	10.0	21.0	Baja	110422	615 811 2470
3/8"	0.30	4.35	32.0	67.2	25.0	52.5	Alta	110432	615 811 2480
1/2"	0.30	4.35	45.0	94.5	35.0	73.5	Alta	110442	615 811 2490
3/4"	0.30	4.35	75.0	157.5	60.0	126.0	Alta	615 811 2430	615 811 2500
1"	0.30	4.35	86.0	180.6	70.0	147.0	Alta	615 811 2440	110542

EQUIPO DE PRUEBAS

SIMULADOR DE HERRAMIENTA NEUMÁTICA



DESCRIPCIÓN	REFERENCIA
Simulador de herramienta neumática	615 811 0090

Para comprobar si la presión o el flujo de aire son suficientes. El simulador de herramienta neumática se conectará en lugar de esta. Se suministra con diferentes conexiones.

Equilibradores

EQUILIBRADORES - CP9911 A CP9950

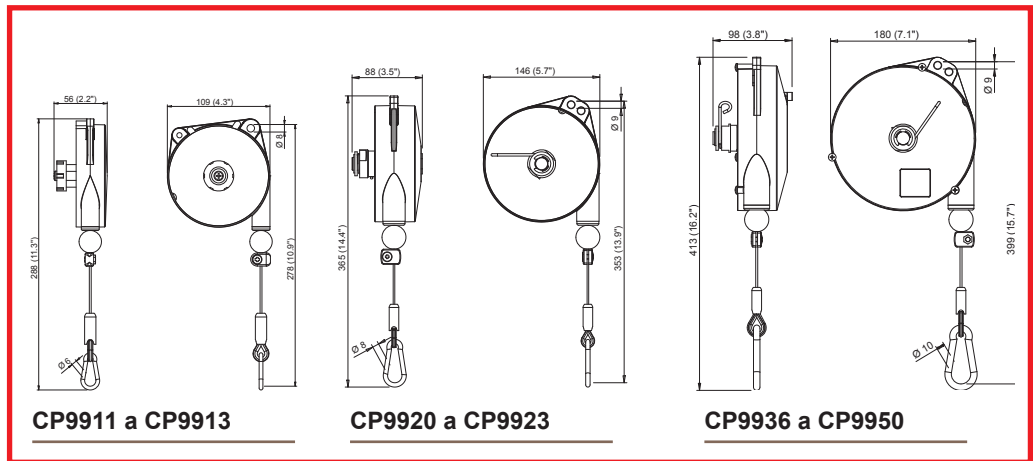
Los equilibradores CP son productos de calidad premium desarrollados para soportar el peso de la herramienta evitándose al brazo del operario.

Eliminan el estrés y la fatiga y ayudan a aumentar la productividad. Adecuados para herramientas pesadas y/o trabajos repetitivos.



Muelle de retorno:

- . Forma cilíndrica
- . Retorno automático de la carga
- . El área de trabajo queda libre
- . Cable fabricado con acero inoxidable
- . Carcasa de aluminio
- . Cable de recorrido de 5,2 a 8,2 ft (de 1.600 a 2.500 mm)



MODELO	GAMA DE CARGA		CARRERA		PESO NETO		REFERENCIA
	lb.	kg	ft	mm	lb.	kg	
Equilibradores de servicio ligero							
CP9911	0.8-2.2	0.4-1.0	5.2	1,600	1.3	0.6	894 109 9110
CP9912	2.2-4.4	1.0-2.0	5.2	1,600	1.3	0.6	894 109 9120
CP9913	4.4-6.6	2.0-3.0	5.2	1,600	1.5	0.7	894 109 9130
Equilibradores de servicio medio							
CP9920	2.2-5.5	1.0-2.5	6.5	2,000	4.4	2.0	894 109 9200
CP9921	4.4-8.8	2.0-4.0	6.5	2,000	4.4	2.0	894 109 9210
CP9922	8.8-13.2	4.0-6.0	6.5	2,000	5.1	2.3	894 109 9220
CP9923	13.2-17.6	6.0-8.0	6.5	2,000	2.5	5.5	894 109 9230
Equilibradores de servicio medio							
CP9936	4.4-8.8	2.0-4.0	8.2	2,500	6.4	2.9	894 109 9360
CP9937	8.8-13.2	4.0-6.0	8.2	2,500	7.1	3.2	894 109 9370
CP9938	13.2-17.6	6.0-8.0	8.2	2,500	7.7	3.5	894 109 9380
CP9939	17.6-22.0	8.0-10	8.2	2,500	8.2	3.7	894 109 9390
CP9940	22.0-30.8	10-14	8.2	2,500	8.8	4.0	894 109 9400
CP9946*	4.4-8.8	2.0-4.0	8.2	2,500	6.6	3.0	894 109 9460
CP9947*	8.8-13.2	4.0-6.0	8.2	2,500	7.3	3.3	894 109 9470
CP9948*	13.2-17.6	6.0-8.0	8.2	2,500	7.9	3.6	894 109 9480
CP9949*	17.6-22.0	8.0-10	8.2	2,500	8.4	3.8	894 109 9490
CP9950*	22.0-30.8	10-14	8.2	2,500	8.8	4.0	894 109 9500

*Equipado con un dispositivo de bloqueo de carrera

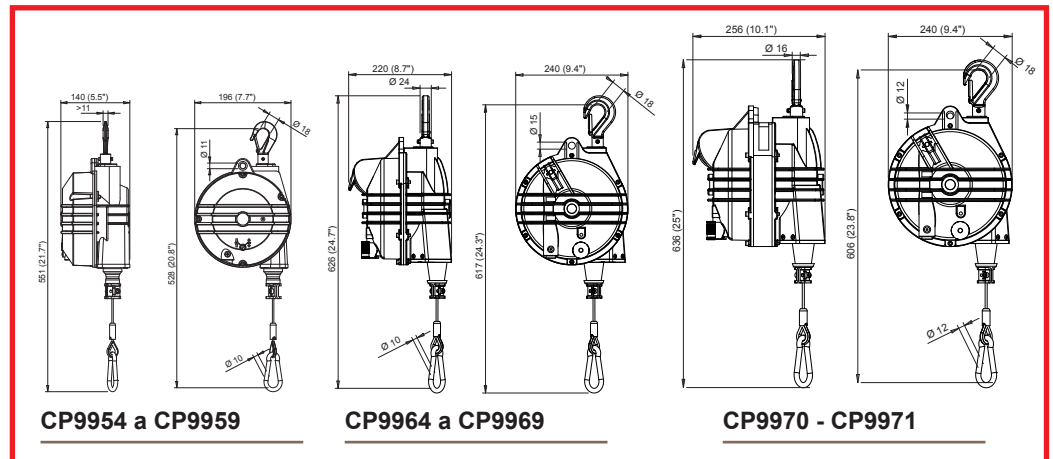
Equilibradores

EQUILIBRADORES - CP9954 A CP9971



Sin reacción:

- . Forma cónica
- . Cable de acero inox.
- . Mantiene la altura seleccionada
- . Cable fabricado con acero inoxidable
- . Carcasa de aluminio
- . Carrera del cable de 6,5 ft (2.000 mm)



CP9954 a CP9959

CP9964 a CP9966

CP9970 - CP9971



CP9970

CP9964

CP9954

MODELO	GAMA DE CARGA		CARRERA		PESO NETO		REFERENCIA
	lb.	kg	ft	mm	lb.	kg	
Equilibradores de servicio medio a pesado							
CP9954	8.8-15.4	4.0-7.0	6.5	2,000	11.0	5.0	894 109 9540
CP9955	15.4-22	7.0-10	6.5	2,000	12.1	5.5	894 109 9550
CP9956	22-30.9	10-14	6.5	2,000	12.1	5.5	894 109 9560
CP9957	31-39.7	14-18	6.5	2,000	14.3	6.5	894 109 9570
CP9958	39.7-48.5	18-22	6.5	2,000	13.2	6.0	894 109 9580
CP9959	48.5-55	22-25	6.5	2,000	14.6	6.6	894 109 9590
Equilibradores de servicio pesado							
CP9964	55-66	25-30	6.5	2,000	25.4	11.5	894 109 9640
CP9965	66-77	30-35	6.5	2,000	26.0	11.8	894 109 9650
CP9966	77-99	35-45	6.5	2,000	27.3	12.4	894 109 9660
CP9967	99-121	45-55	6.5	2,000	27.6	12.5	894 109 9670
CP9968	121-143	55-75	6.5	2,000	30.0	13.6	894 109 9680
CP9969	143-165	65-75	6.5	2,000	32.0	14.5	894 109 9690
Equilibradores de servicio súper pesado							
CP9970	165-198	75-90	6.5	2,000	38.1	17.3	894 109 9700
CP9971	198-231	90-105	6.5	2,000	39.7	18.0	894 109 9710



Más de 110 años de experiencia

Desde 1901, Chicago Pneumatic es una marca asociada a herramientas y equipos de alto rendimiento diseñados para una amplia gama de aplicaciones. Actualmente, Chicago Pneumatic tiene un alcance global, con centros de atención al cliente en todo el mundo. Las herramientas y compresores de aire de Chicago Pneumatic se ajustan a las necesidades de los mercados industrial, de la reparación de vehículos y de la construcción. Día tras día desarrollamos y fabricamos productos destinados a responder a sus exigencias tanto actuales como futuras.

Para descubrir más acerca de nuestra gran variedad de herramientas, implementos hidráulicos, compresores industriales y portátiles, accesorios y equipos de taller, visite www.cp.com.